

Boreczno, stanowisko 4 (AZP 24-54), gm. Zalewo, woj. warmińsko-mazurskie. Analiza stratygraficzna

1. Wstęp

Badania wykopaliskowe w Borecznie przeprowadzone w 2012 roku były wspólnym przedsięwzięciem Instytutu Archeologii Uniwersytetu Kardynała Stefana Wyszyńskiego w Warszawie i Instytutu Archeologii i Etnologii PAN w ramach grantu NPRH *Katalog grodzisk Warmii i Mazur*, kierowanego przez prof. dr hab. Zbigniewa Kobylińskiego¹. Badaniami terenowymi kierowała dr Magdalena Żurek, przy udziale prof. dr hab. Przemysława Urbańczyka i dr. Michała Bieniady. W badaniach brali udział studenci IA UKSW, odbywający w Borecznie praktykę wykopaliskową, zgodnie z programem studiów.

Stanowisko 4 w Borecznie położone jest na niewysokim pagórku wydłużonym na osi północ-południe, otoczonym wokół podmokłym obniżeniem terenu (ryc. 1). Ponadto od wschodu znajduje się niewielki staw. Teren ten od wielu lat użytkowany był jako pastwisko i nie sprawia wrażenia, by uległ silnym przekształceniom (ryc. 2-3). Sieć dróg wokół terenu badań nie podlegała zmianom przynajmniej od początku XIX wieku. Na szczycie pagórka i u jego podstawy po północnej stronie widoczne były pozostałości architektury, zachowane do wysokości 1-2 rzędów cegieł. Na stanowisku udało się potwierdzić ciągłość osadniczą od czasów średniowiecza aż do czasów bezpośrednio po II wojnie światowej.

Badania geofizyczne przeprowadził wiosną 2012 roku dr hab. K. Misiewicz i mgr W. Małkowski. Potwierdziły one, że na szczycie pagórka znajdują się reliktury budowli wzniesionej na planie prostokąta oraz reliktury nieco mniejszej budowli również na planie prostokąta znajdującej się w odległości około 20 m na północ, u stóp

pagórka, a koncentracje rozsypania materiału budowlanego znajdują się w odległości około 14-20 m od ruin usytuowanych na szczycie. Celem badań było rozpoznanie osadnictwa na stanowisku (ryc. 4).

Badaniami wykopaliskowymi objęto teren całego pagórka i jego podnóże, zakładając pięć wykopów badawczych (A, E, F, G, J), rozszerzanych w miarę potrzeb (ryc. 5). Zakładając wykopy sugerowano się wynikami badań geofizycznych i relikdami architektury ceglanej widocznymi w terenie.

– Wykop A – przeciął cały pagórek na osi odchylonej o 15° od kierunku północ-południe; wymiary 72,0 x 2,0 m (ryc. 6);

– Wykop B – rozszerzenie wykopu A ku zachodowi, na odcinku A.05, na osi północ-południe, na szczycie pagórka; wymiary 3,0 x 5,5 m;

– Wykop C – rozszerzenie wykopu A ku wschodowi, na odcinku A.06, na osi wschód-zachód, na szczycie pagórka; wymiary 2,0 x 1,5 m;

– Wykop D – rozszerzenie wykopu A ku wschodowi, na osi północ-południe, u podnóża pagórka, na odcinku A.01; wymiary 5,0 x 3,0 m;

– Wykop E – u podnóża pagórka, po stronie zachodniej, na osi wschód-zachód; wymiary 7,0 x 1,0 m;

– Wykop F – prostopadle do wykopu A, na osi wschód-zachód, na wschodnim stoku; wymiary 41,5 x 1,0 m (ryc. 7);

– Wykop G – prostopadle do wykopu A, na osi wschód-zachód, na zachodnim stoku; wymiary 20,0 x 1,0 m (ryc. 8);

– Wykop H – rozszerzenie wykopu F ku północy, na osi wschód-zachód, na odcinku F.03.I; wymiary 1,95 x 0,90 m;

– Wykop I – rozszerzenie wykopu A ku zachodowi, na osi północ-południe, na odcinku A.02.I/II; wymiary 2,5 x 2,0 m;

– Wykop J – u podnóża pagórka, po wschodniej stronie; wymiary około 4,0 x 2,5 m.

Na terenie niemal wszystkich wykopów wyodrębniło warstwę 1 – ciemnoszarobrazową ziemię zalegającą pod humusem, o wyraźnej dystynktywności, zawierającą fragmenty współczesnych przedmiotów metalowych, ceramiki, kości zwierzęcych i zaprawy murarskiej. War-

¹ Badania prowadzone były na podstawie pozwolenia Warmińsko-Mazurskiego Konserwatora Zabytków Delegatura w Elblągu z dnia 9.07.2012, decyzja nr 276/2012. Prace przeprowadzono na działkach nr 144/1, 146. Trwały od 23.07 do 29.08.2012 r. Plan warstwicowy stanowiska wykonał mgr Wiesław Małkowski. Badania geologiczne stanowiska przeprowadził prof. dr hab. Jerzy Nitychoruk (zob. Nitychoruk i Welc 2013, w niniejszym tomie), petrograficzną analizę próbek ceramiki – dr Maciej Bojanowski (Bojanowski, Kobylińska i Kobyliński 2013, w niniejszym tomie), a analizę zawartości kwasów tłuszczowych w wybranych naczyniach ceramicznych – dr hab. inż. Joanna Kałużna-Czaplińska (Kałużna-Czaplińska, Kobylińska i Kobyliński 2013, w niniejszym tomie).

stwa ta powstała współcześnie, po zawaleniu budynków na stanowisku. Nie wyodrębniono jej jedynie w wykopie F, położonym na uboczu.

2. Krótki zarys historii dworu

Boreczno (niem. *Snellenwalt*, potem *Schnellwalde*) jest średniowieczną wsią krzyżacką, lokowaną na 60 włókach 11 lutego 1311 roku na prawie chełmińskim przez komtura z Dzierzgonia, Siegharta von Schwarzburg². W 1330 roku we wsi wybudowano kościół. W XV wieku tereny wsi zostały zniszczone podczas kolejnych wojen polsko-krzyżackich. W 1470 roku wielki mistrz Henryk von Richtenberg zapisał wsie Boreczno i Mozgowo (*Nosgowithen*) oraz folwark w Karnitach (*Karnitten*) i dwór w Śliwie (*Schliewe*) jako rekompensatę za niewypłacony żołd podczas wojny trzynastoletniej Hansowi von Schöneich, jednemu z członków śląskiego rodu Schöneichów pozostającego od początku XV wieku w służbie krzyżackiej. Ośrodkiem dóbr tej linii Schöneichów stało się Boreczno.

Starszy syn Hansa – Hans II przejął Boreczno, osiadł tam po powrocie z wojen pod wodzą króla Czech i Węgier, a potem Habsburgów i wybudował dwór³. Przekazy nie mówią nic o jego wystroju, wzmiankowane są jedynie elementy wyposażenia: srebrny dzban o wysokości 12 cali i szerokości 6 cali ze scenami walk Centaurów z Lapitami, srebrny kubek w kształcie orzecha kokosowego zdobiony scenami Męki Pańskiej i srebrna lampa/kielich zdobiona masą perłową.

Około 1635 roku, podczas wojen polsko-szwedzkich, spalone zostały dwory w Borecznie i Karnitach. Dwór w Borecznie został odbudowany i był rezydencją rodziny aż do śmierci ostatniej z rodu Schöneichów na Borecznie. W 1807 roku zmarła bezpotomnie Sofie Charlotte von Schöneich i dobra dostały się jej adoptowanemu synowi Johannowi Samuelowi Dietrichowi von Hoevenbeck-Schöneich, a po jego szybkiej śmierci – jego synowi Eduardowi. W 1817 roku Eduard sprzedał Boreczno, Karnity i Mozgowo Christerowi Maxowi Gustavovi Freiherr von Albedhyll. Ośrodkiem dóbr Albedhyllów zostały Karnity.

W rękach nowych właścicieli dwór ostatecznie podupadł. Na terenie dawnego dworu rezydował tylko zarządca majątku. Bezpośrednio po II wojnie światowej w budynku na szczycie pagórka składowano meble zwiezione z okolicznych opuszczonych domów, które potem przydzielano nowym osadnikom⁴; potem został zamieszkały. Prawdopodobnie wtedy nie istniały już żadne zabudowania gospodarcze. Dom uległ zawaleniu tuż po 1947 roku. Nie został odbudowany, a działka została przekształcona w pastwisko.

3. Wykop A

Wykop A założono tak, aby uchwycić południowo-zachodni narożnik domu II (u podnóża pagórka), północno-wschodni narożnik domu I (na szczycie pagórka)

oraz bieg ściany budynku I. Wnętrze domu I przykrywa warstwa gruzów o dużej miąższości, których usuwanie mogłoby znacznie spowolnić prace. Wykop A podzielono na siedem odcinków 10-metrowych i jeden o długości 2,0 m, numerując od strony północnej. Na całej długości zdjęto darń.

Na obszarze objętym wykopem A wyróżniono 53 warstwy i obiekty archeologiczne, najwięcej na odcinku A.01-02, gdzie możemy obserwować akumulacje warstw od średniowiecza aż po XX wiek.

Interpretacja:

Po północnej stronie, u stóp pagórka znajdują się fundamenty dwóch budynków (oznaczonych odpowiednio: dom III i dom II położony na zachód od domu III), uchwyconych częściowo w wykopie, posadowionych na różnej wysokości. Odsłonięto jedynie ich południowo-zachodnie narożniki.

Dom III wzniesiono wcześniej. Fundament muru obwodowego o przebiegu północny-wschód – południowy-zachód (warstwa 41M), zalegający bezpośrednio pod warstwą 1, jest murem kamienno-ceglanym, przewiązanym z murem 42M, o szerokości około 50 cm. Wzniesiono go z dużych, z grubsza spasowanych kamieni, przestrzenie między nimi wypełniono mniejszymi kamieniami i fragmentami cegieł. Mur odsłonięty został na odcinku 7,20 m, zachowany jest do wysokości około 80-97 cm. Wysokość zachowanej korony muru – 113,63 m n.p.m., posadowiony na głębokości 112,60 m n.p.m.. Fundament muru obwodowego 42M, o przebiegu północny-zachód – południowy-wschód, przewiązany z murem 41M, o szerokości około 45-55 cm. również wzniesiono z dużych, z grubsza spasowanych kamieni, zaś przestrzenie między nimi wypełniono mniejszymi kamieniami, fragmentami cegieł i gliną. Mur odsłonięty na odcinku 2,20 m, zachowany do wysokości około 65 cm. zniwelowany. Wysokość zachowanej korony muru – 113,36 m n.p.m., posadowiony na głębokości 112,72 m n.p.m. Dom III rozebrano i zniwelowano pod budowę domu II.

Dom II posadowiono na kamiennej podmurówce, częściowo na fundamencie wcześniejszego budynku (domu III). Fundament muru obwodowego o przebiegu północny-wschód – południowy-zachód (warstwa 43M) jest murem kamienno-ceglanym przewiązanym z murem 44M. Mur odsłonięty został na odcinku 5 m, zachowany do wysokości około 50 cm. rozebrany. Fundament o szerokości ponad 30 cm. z dość dużych, z grubsza spasowanych kamieni, przestrzenie między nimi wypełnione mniejszymi kamieniami i fragmentami cegieł, korona fundamentu z płasko łamanymi blokami. Mur ceglany o szerokości około 30 cm. zachowana jedna warstwa cegieł kładzionych „na główkę”, o wymiarach 28-29x14-15x7 cm. Wysokość zachowanej korony muru – 113,84 m n.p.m., posadowiony na głębokości 113,29 m n.p.m. Fundament muru obwodowego o przebiegu północny-zachód – południowy-wschód (warstwa 44M) jest murem kamienno-ceglanym przewiązanym z murem 43M. Mur odsłonięty na odcinku 0,83 m, za-

² Historia Boreczna i właścicieli wsi za: Szczepański 2009.

³ Dzieje rodu i informacje dotyczące rezydencji za: Eckhardt 1930.

⁴ Relacje ustne mieszkańców Boreczna.

chowany do wysokości około 32 cm. rozebrany. Fundament o szerokości ponad 30 cm. z dość dużych, z grubsza spaso-wanych kamieni, przestrzenie między nimi wypełnione mniejszymi kamieniami i fragmentami cegieł, korona fundamentu w płasko łamanych bloków, nadbudowany na fundamencie muru 42M. Mur ceglany rozebrany całkowicie. Wysokość zachowanej korony muru – 113,74 m n.p.m., posadowiony na głębokości 113,40 m n.p.m. Przestrzeń między murami pokrywa posadzka (warstwa 100P) z cegły o wymiarach 28-29x14-15x7 cm. odsłonięta na obszarze 0,30-0,70 m, silnie zniszczona, o nieokreślonym wążku. Lokalizacja: N: 7,00-7,70 m, W: 0,00-0,50 m. Wysokość stropu 113,74 m n.p.m., wysokość spągu nieznana. Na posadzce znaleziono metalowe okucie drzwi.

Nie badano wnętrza budynków. Fragment ceglanej posadzki (warstwa 100P) z cegły rozbiórkowej oraz masywny, metalowy zawias z płaskiego pasa biegnącego przez całą szerokość drzwi, typowy dla zabudowy gospodarczej świadczą, że dom II był budynkiem gospodarczym.

Przy zachodniej ścianie domu III odsłonięto fragment bruku z pokruszonej cegły, podobny bruk – kamienny, odsłonięto też na dnie wykopu. W tym miejscu teren opada najniżej i prawdopodobnie podsiąkał wodą, co powodowało konieczność kilkukrotnego utwardzania powierzchni.

Obecność warstw zlokalizowanych u stóp pagórka, w wykopie A.01-02, zawierających spaleniznę, przepalony kamień i fragmenty cegieł oraz obfitość ceramiki świadczy, że był to obszar objęty aktywnością gospodarczą (warstwy 59, 65 i 77):

– warstwa 59 – uchwycona u stóp pagórka, w wykopie A.01.II/D.01, zalegająca pod warstwami 1, 17, 18 i 25 – ciemna ziemia z pojedynczymi kamieniami i węgielkami, zawierająca też ceramikę i kości zwierzęce, uchwycona na obszarze około 3 x 5 m. Wysokość stropu 112,62 m n.p.m., wysokość spągu 112,42 m n.p.m.

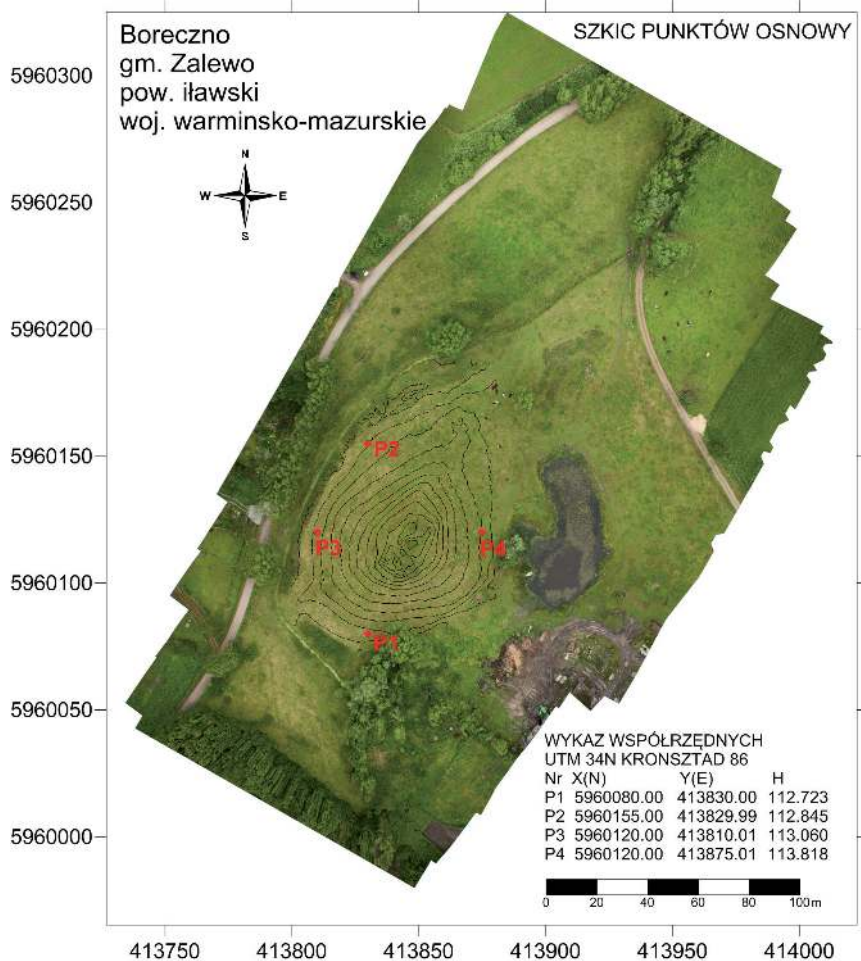
– warstwa 65 – uchwycona u stóp pagórka, w wykopie A.02.I, zalegająca pod warstwami 1 i 25 – ciemnobrązowa ziemia ze spalenizną, fragmentami cegieł i dużą ilością przepalonych kamieni, zawierająca też ceramikę i kości zwierzęce, uchwycona na obszarze około 2 x 5 m. Lokalizacja: N: 10,0-15,0 m, W: 0-2,0 m. Wysokość stro-

pu 113,00 m n.p.m., wysokość spągu 112,10 m n.p.m. (ryc. 10);

– warstwa 69 – uchwycona u stóp pagórka, w wykopie A.01.I/D.01, zalegająca pod warstwami 1, 6, 17, 25, 59 i 65, przylega do muru 41M – tłusta, gliniasta ziemia z rozkruszoną cegłą i zielonkawą gliną, o wyraźnej dystynktywności. Uchwycona na obszarze około 0,6 x 1,6 m. Lokalizacja: N: 3,5-5,1 m, W: 1,4-2,0 m. Warstwa zawiera też ceramikę i kości zwierzęce. Wysokość stropu 112,69 m n.p.m., wysokość spągu 112,44 m n.p.m.;

– obiekt O.70 – uchwycony u stóp pagórka, w wykopie A.01.I, zalegający pod warstwami 1, 6, 17, 25 i 69, przylega do muru 41M. Jama o wypełniku z ciemnobrązowej ziemi, z fragmentami rozkruszonej cegły i ceramiki. Lokalizacja: N: 3,1-3,4 m, W: 1,04-1,30 m. Wysokość stropu 112,30 m n.p.m., dno jamy 112,23 m n.p.m.;

– obiekt O.71 – uchwycony u stóp pagórka, w wykopie A.02.I, zalegający pod warstwami 1 i 65, wkopany w warstwę 87. Jama o wypełniku z ciemnobrązowej ziemi, z fragmentami rozkruszonej cegły. Lokalizacja: N: 10,20-10,50 m, W: 0,64-0,94 m. Wysokość stropu 112,86 m n.p.m., dno jamy 112,79 m n.p.m.;



Ryc. 1. Boreczno, st. 4. Model ukształtowania powierzchni stanowiska z naniesionymi liniami poziomicy (oprac. W. Małkowski i K. Misiewicz)

Fig. 1. Boreczno, site 4. Terrain model with contour lines marked (elaborated by W. Małkowski and K. Misiewicz)

– warstwa 77 – uchwycona u stóp pagórka, w wykopie A.01.II-02.I, zalegająca pod warstwą 1 – gliniasta, brązowa ziemia z popiołem i drobnymi kawałkami węgla, o prawdopodobnej dystynktywności. Lokalizacja: N: 8,96-12,40, W: 0-1,0 m. Wysokość stropu 112,91 m n.p.m., wysokość spągu 112,78 m n.p.m. W warstwie znajdowały się też kości zwierzęce i ceramika;

– warstwa 87 – uchwycona u stóp pagórka, w wykopie A.02.I, na obszarze około 1 x 1 m, zalegająca pod warstwami 1, 25, 51 i 65 – jasnobrązowa ziemia z ciemnymi wtrętami, o wyraźnej dystynktywności. Lokalizacja: N: 14,0-15,0 m, W: 1,0-2,0 m. Wysokość stropu 113,36 m n.p.m., wysokość spągu 112,69 m n.p.m. W warstwie znaleziono ceramikę. Warstwa związana ze średniowieczną aktywnością gospodarczą w tej części stanowiska;

– warstwa 92 – uchwycona u stóp pagórka, w wykopie A.02, zalegająca pod warstwami 1, 6, 17, 15, 59 i 65, nad warstwą 77 – rdzawa, wyżarzona warstwa gliniastej ziemi z drobnymi węgielkami 10 x 60 cm. o wyraźnej dystynktywności. Lokalizacja: N: 14,00-14,60 m, W: 1,90-2,00 m. Wysokość stropu 112,72 m n.p.m., wysokość spągu 112,58 m n.p.m. Warstwa związana ze średniowieczną aktywnością gospodarczą w tej części stanowiska.

Akumulacja warstw wskazuje na długotrwałe użytkowanie tej części stanowiska, np. wieloletnie wyrzucanie popiołów (warstwy 65 i 77). Pierwotnie bliżej nieokreślona aktywność gospodarcza na tym obszarze związana była z dwoma jamami (obiekty O.70 i O.71), potem prawdopodobnie wyrzucano tu popiół (warstwa 77). Niewykluczone, że w pewnym momencie obszar próbowano uporządkować przysypując teren warstwą ziemi z pokruszonymi cegłami i wszechobecną u podnóża pagórka tłustą, zielonkawą gliną. Ostatecznie znów skupiła się tu aktywność gospodarcza wymagająca użycia ognia (warstwa 65).

Z aktywnością gospodarczą wiązać też należy odsłonięty w wykopie A.02 obiekt O.51 (ryc. 11), uchwycony u stóp pagórka, w wykopie A.02.I/I.01, zalegający pod



Ryc. 2. Boreczno, st. 4. Widok stanowiska przed rozpoczęciem badań (fot. M. Żurek)

Fig. 2. Boreczno, site 4. The view of the site before excavation (photo M. Żurek)

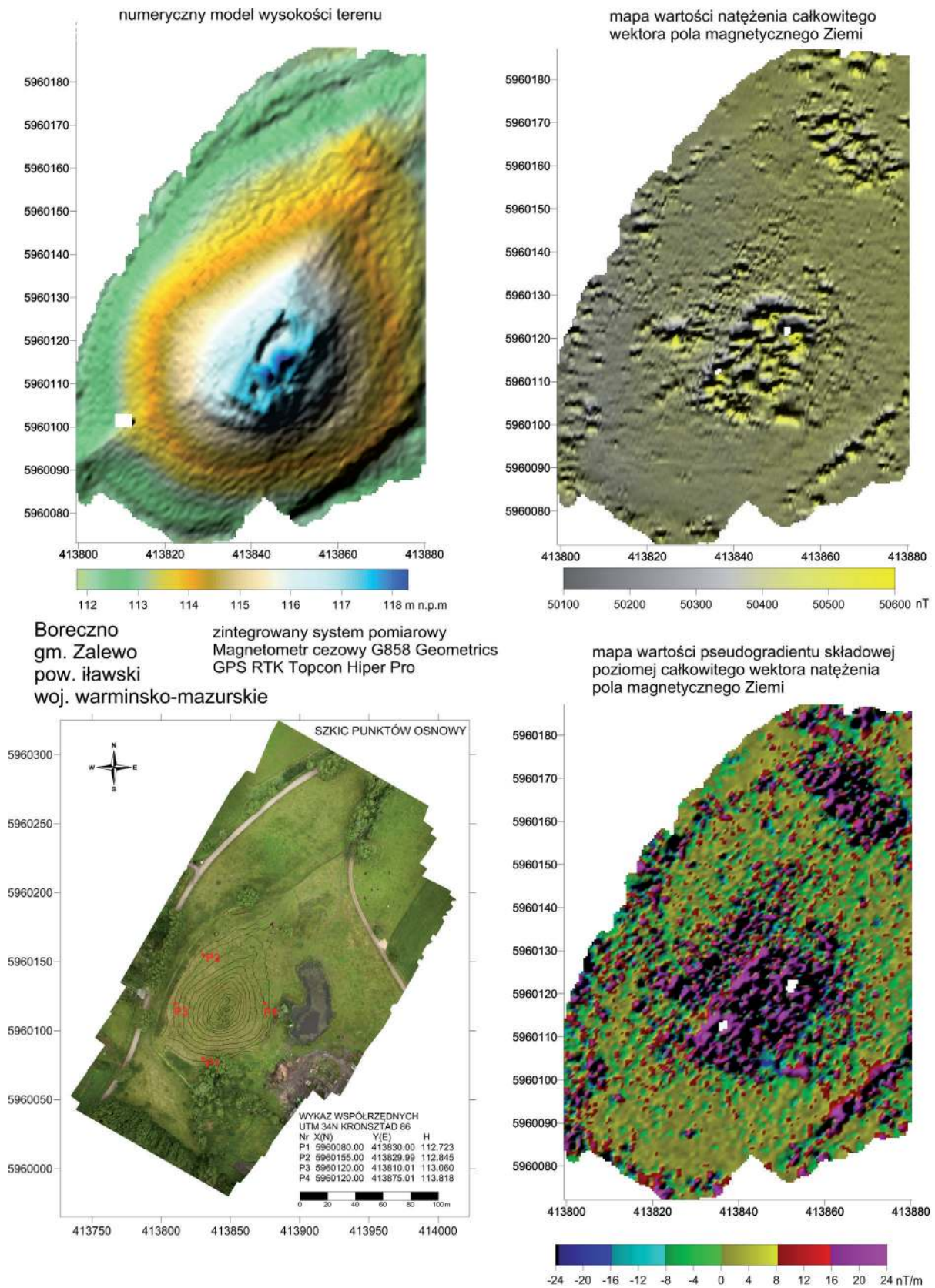


Ryc. 3. Mapa okolic Schnellwalde z 1825 roku

Fig. 3. The map of Schnellwalde area of 1825

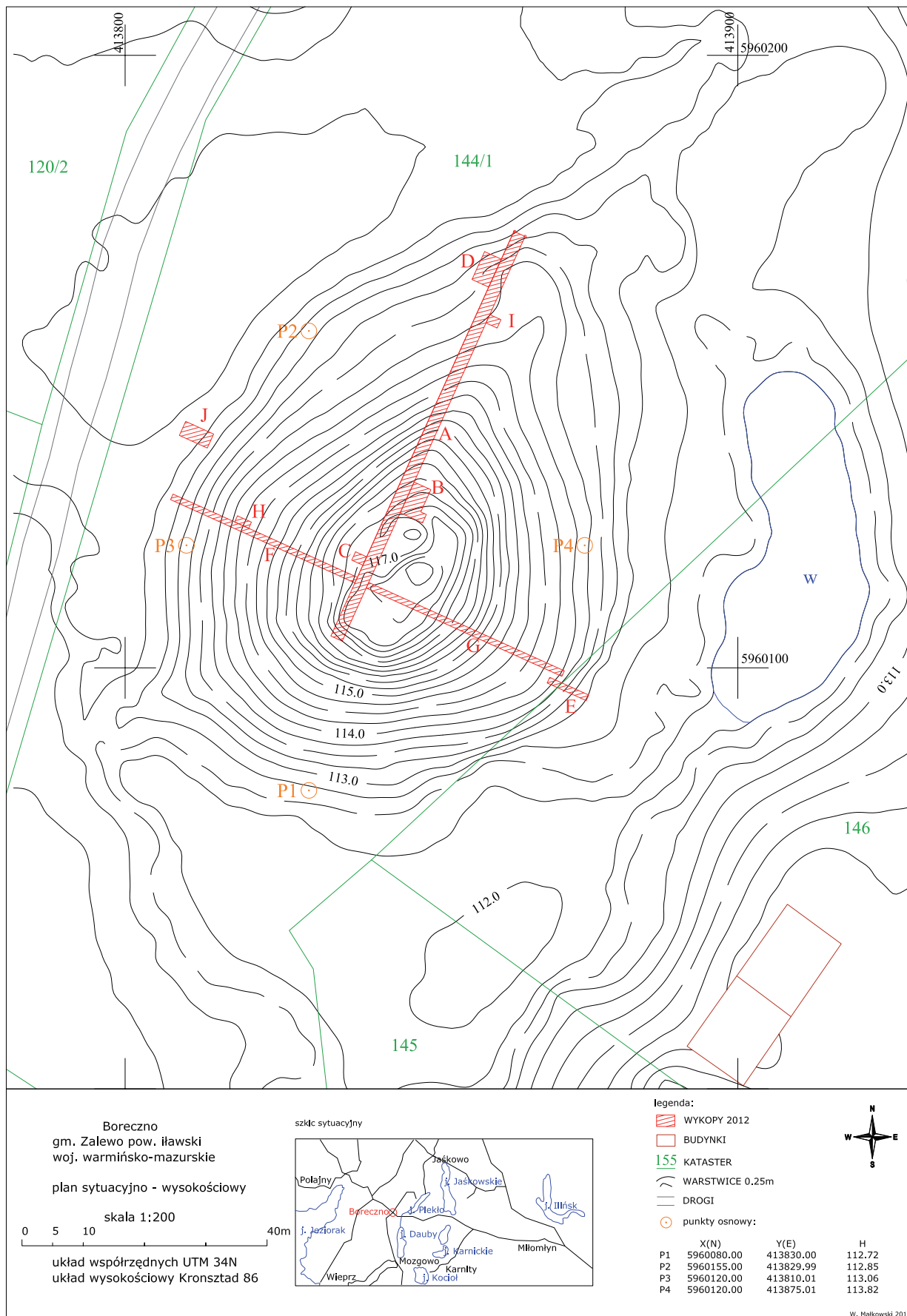
warstwą 1 (uchwycona na długości 4,0 m, „wchodzi” w zachodni profil wykopu, od północy przylega doń warstwa 65). Była to warstwa nieobrobionych kamieni układająca się w wycinek leja o wewnętrznej średnicy 0,54 m, w dolnej części staranniej spaszowanych. Wysokość stropu 113,43 m n.p.m., wysokość spągu 112,59 m n.p.m. Wśród kamieni znaleziono średniowieczną ceramikę. Obiekt związany z wczesną aktywnością gospodarczą, być może związaną z przylegającą do niej od północy warstwą spalenizny i przepalonych kamieni (warstwa 65).

Na szczycie pagórka znajdował się dwór nowożytny (dom I). Pod jego budowę zniwelowano pagórek w czę-



Ryc. 4. Boreczno, st. 4. Wyniki badań geofizycznych (oprac. W. Małkowski i K. Misiewicz)

Fig. 4. Boreczno, site 4. The results of geophysical examinations (elaborated by W. Małkowski and K. Misiewicz)



Ryc. 5. Boreczno, st. 4. Plan stanowiska z naniesionymi wykopami (oprac. W. Małkowski)

Fig. 5. Boreczno, site 4. Plan of the site with archaeological trenches marked (elaborated by W. Małkowski)

ści południowej, nie objętej wcześniejszą zabudową związaną z warstwą z ostatniego okresu użytkowania zalegającą bezpośrednio na calcu, nie uchwycono tam warstw związanych z wcześniejszym osadnictwem. W północnej części pagórka, gdzie funkcjonowała wcześniejsza zabudowa, obszar został zniwelowany pod budowę dworu nowożytnego – przestrzenie między starszymi murami wypełnione są gruzem i zbitą, gliniastą ziemią z fragmentami cegieł, drewniek i bryłek zaprawy o miąższości przynajmniej 80-90 cm. Nie rozpoznano pełnego zasięgu zabudowy średniowiecznej – eksploracja warstw w obrębie murów obwodowych dworu była mocno utrudniona ze względu na konieczność usunięcia zagruzowania o znacznej miąższości, w tym zapewne pozostałości konstrukcji piecowych.

Dwór był budynkiem o wymiarach 11,5 x 23 m, z sienią i prawdopodobnie dwoma traktami pomieszczeń po obu jej stronach.

Południowy mur odwodowy domu I (warstwa 28M – ryc. 12), o przebiegu wschód-zachód, wzniesiono na szczycie pagórka, w wykopie A.08.I. Jest to mur ceglany na kamiennym fundamencie, odsłonięty na odcinku 2 m. Fundament, o szerokości około 50-57 cm. wzniesiono z dużych, z grubsza spasowanych kamieni, przestrzenie między nimi wypełniono mniejszymi kamieniami i grubą warstwą zaprawy wapiennej. Wysokość stropu fundamentu 117,10 m n.p.m., wysokość spągu 116,42 m n.p.m. Na fundamencie znajduje się mur o szerokości 49 cm. budowany z odsadzką, z cegły o wymiarach 16x32x8 cm. zachowany w stanie szczątkowym do wysokości trzech warstw cegieł. Wysokość zachowanej korony muru – 117,36 m n.p.m. Mur i fundament pokryty był fragmentarycznie zachowanym tynkiem. Mur 28M przewiązany jest z zachodnim murem obwodowym domu I (warstwa 29M), odsłoniętym w wykopie A.06.I-07.II. Jest to mur ceglany na kamiennym fundamencie, koronę odsłonięto na pełnej długości 23 m. Fundament o szerokości około 50-57 cm. wzniesiono z dużych, z grubsza spasowanych kamieni, przestrzenie między nimi wypełniono mniejszymi kamieniami i grubą warstwą zaprawy. Wysokość stropu fundamentu 117,00 m n.p.m. (część południowa) – 116,90 m n.p.m. (część środkowa) – 116,75 m n.p.m. (część północna), wysokość spągu 116,20 m n.p.m. (część środkowa) – 116,06 m n.p.m. (część północna). Na fundamencie mur o szerokości 32 cm. z cegły o wymiarach 16x32x8 cm. zachowany do wysokości jednej warstwy cegieł kładzionych „na główkę”, w północnym krańcu muru zachowane trzy warstwy cegieł, w nieokreślonym wątku. Wysokość zachowanej korony muru – 118,10 m n.p.m. (część północna) – 117,10 m n.p.m. (część środkowa) – 117,22 m n.p.m. (część południowa). Zachodnie lico muru odsłonięte fragmentarycznie.



Ryc. 6. Boreczno, st. 4. Widok ogólny wykopu A od strony północnej (fot. M. Żurek)

Fig. 6. Boreczno, site 4. General view of the trench A from the north (photo M. Żurek)

Ściana działowa domu I (warstwa 30M), przewiązana z murem 29M, jest murem ceglany o szerokości 32 cm. zachowanym do wysokości 58 cm. koronę odsłonięto na odcinku 1,29 m. Zachowało się pięć warstw cegieł o wymiarach 16-17x28-32x8 cm. kładzionych „na główkę”. Wysokość zachowanej korony 117,41 m n.p.m., posadowienie muru na wysokości 116,83 m n.p.m.

Pomieszczenie 1, w południowo-zachodnim narożniku dworu, ograniczone murami 28M, 29M i 30M, miało szerokość około 7,80 m w świetle. Poziom chodzenia stanowiła drewniana podłoga położona na ziemnej podsypce.

Ściana działowa domu I (warstwa 31M), dostawiona do muru 29M, jest murem ceglany o szerokości 25,5 cm. zachowanym do wysokości 26 cm. koronę odsłonięto na odcinku 1 m. Zachowane są dwie warstwy cegieł o wymiarach 12x25,5x6,5 cm. kładzionych „na główkę”. Wysokość zachowanej korony 117,16 m n.p.m., posadowienie na wysokości 116,90 m n.p.m. Mur wzniesiony podczas przebudowy domu w XIX wieku.

Pomieszczenie 2 – sień domu I, ograniczone murami 29M, 30M i 31M, było nieco przesunięte od osi w kierunku południowym. Miało 2,25 m szerokości w świe-

tle, a posadzka (warstwa 21P) wyłożona była cegłą o wymiarach 12x24x5 cm. ze śladami użytkowania. Cegły układano rzędami, równoległe do zachodniego muru obwodowego domu I, tak by kolejny rząd był przesunięty w stosunku do poprzedniego o połowę długości cegły. Wysokość stropu 116,96 m n.p.m., wysokość spągu 116,91 m n.p.m. Na podłodze znaleziono fragment damskiego pantofla. Warstwa utworzona podczas XIX-wiecznej przebudowy domu. Do sieni prowadziło wejście na osi pomieszczenia, o szerokości około 80 cm. z zachowanym fragmentarycznie progiem drewnianym.

Pomieszczenie 3, ograniczone murami 29M, 31M i 32M, w północno-zachodnim narożniku budynku, mogło mieć szerokość do 11 m w świetle. Rozpoznane zostało częściowo dzięki pracom w wykopie B.01.

Po północno-zachodniej stronie domu I wyodrębniono warstwy związane z wcześniejszą zabudową (ryc. 13):

- warstwa 36M (mur) – uchwycony fragment na szczycie pagórka, w wykopie A.05. II, o przebiegu północ-południe – mur kamienny o szerokości około 70-80 cm. w konstrukcji *opus emplectum*, lico wschodnie nierówne, wykonane z dużych z grubsza spasowanych kamieni, przestrzeń między nimi wypełnione mniejszymi kamieniami; lico zachodnie wykonane z mniejszych, raczej regularnych kamieni, rdzeń z mniejszych, nieregularnych kamieni i fragmentów cegieł (ryc. 14). Mur odsonięty na odcinku 4 m, zniwelowany, w południowej części wybrane oba lica, rdzeń „wchodzi” pod warstwę 11. Wysokość zachowanej korony muru – 116,37 m n.p.m. (część północna) – 116,44 m n.p.m. (część południowa). Warstwa związana z zabudową średniowieczną, mur rozebrany w związku z budową nowożytnego domu I;



Ryc. 7. Boreczno, st. 4. Widok ogólny wykopu F od strony wschodniej (fot. M. Żurek)

Fig. 7. Boreczno, site 4. General view of the trench F from the east (photo M. Żurek)



Ryc. 8. Boreczno, st. 4. Widok ogólny wykopu G od strony południowo-zachodniej (fot. M. Żurek)

Fig. 8. Boreczno, site 4. General view of the trench G from the south-east (photo M. Żurek)



Ryc. 9. Boreczno, st. 4. Oględziny zawartości wiertła geologicznego (fot. M. Żurek)

Fig. 9. Boreczno, site 4. The inspection of geological probe contents (photo M. Żurek)

Ryc. 10. Boreczno, st. 4. Wykop A.02, W.65, widok od strony południowej (fot. M. Żurek)

Fig. 10. Boreczno, site 4. Trench A.02, W.65, view from the south (photo M. Żurek)



Ryc. 11. Boreczno, st. 4. Wykop A.02, konstrukcja kamienna O.51, widok od strony północnej (fot. M. Żurek)

Fig. 11. Boreczno, site 4. Trench A.02, stone construction 0.51, view from the north (photo M. Żurek)

Ryc. 12. Boreczno, st. 4. Dwór nowożytny, mur 28M, widok od strony południowej (fot. M. Żurek)

Fig. 12. Boreczno, site 4. Post-Medieval mansion, wall 28M, view from the south (photo M. Żurek)



Ryc. 13. Boreczno, st. 4. Wykop A.05, stratygrafia warstw zalegających na północ od dworu, widok od strony wschodniej (fot. M. Żurek)

Fig. 13. Boreczno, site 4. Trench A.05, stratigraphy of layers deposited north of the mansion, view from the east (photo M. Żurek)

Ryc. 14. Boreczno, st. 4. Wykop A.05, mur 36M, widok od strony zachodniej (fot. M. Żurek)

Fig. 14. Boreczno, site 4. Trench A.05, wall 36M, view from the west (photo M. Żurek)



– warstwa 55 – uchwycona na zboczu pagórka, w wykopie A.04/05, zalegająca pod warstwami 1, 34 i 40, przylegająca do warstw 24 (ryc. 15) i 99 (kamienne bruki) – ciemna ziemia z drobnymi fragmentami zaprawy i z dużą ilością średniowiecznej ceramiki, uchwycona na długości około 10 m, o wyraźnej dystynktywności. Wysokość stropu 115,54 m n.p.m., opada ku północy, wysokość spągu 115,24 m n.p.m. Jest to warstwa użytkowa związana ze średniowieczną zabudową na szczycie pagórka (ryc. 16);

– warstwa 75 – uchwycona na stoku pagórka, w wykopie A.04, zalegająca pod warstwami 1 i 24 – brązowa, gliniasta ziemia z ciemnymi wtrętami, o wyraźnej dystynktywności, z udziałem ceramiki. Uchwycona na obszarze około 2 x 7 m. Lokalizacja: N: 30,0-37,0 m, W: 0-2,0 m. Wysokość stropu 115,54 m n.p.m. (opada ku północy), wysokość spągu 115,24 m n.p.m.;

– warstwa 78 – uchwycona na szczycie pagórka, w wykopie A.05.II/B.01, zalegająca pod warstwami 1 i 23, po obu stronach warstwy 36M, przylegająca do warstwy 67 – zbita glina z wtrętami piasku, o wyraźnej dystynktywności. Lokalizacja: N: 44,80-46,80, W: 0-1,0 m. Wysokość stropu 116,10 m n.p.m., wysokość spągu 115,69 m n.p.m. Warstwa związana z wcześniejszymi konstrukcjami na szczycie pagórka;

– warstwa 80 – uchwycona na szczycie pagórka, w wykopie A.05, zalegająca pod warstwami 1, 23, 35, 40, 55 i 78 – ciemna, gliniasta ziemia, o bardzo prawdopodobnej dystynktywności. Lokalizacja: N: 40,00-50,00, W: 0-2,0 m. Wysokość stropu 115,42 m n.p.m., wysokość spągu 115,17 m n.p.m. Warstwa związana z wcześniejszymi konstrukcjami na szczycie pagórka.

Niewątpliwie mur 36M stanowił element konstrukcji średniowiecznej, o nieznanym planie. Z obu stron obłożony został gliną (warstwa 78). Liczne fragmenty ceramiki w warstwach zalegających na północ od domu I (warstwy 55 i 75) świadczą o intensywnym wykorzystaniu terenu.

Obszar między dworem na pagórku (dom I, wcześniejsza zabudowa) a zabudowaniami gospodarczymi u podnóża (domy II i III) przynajmniej w części był wybrukowany (warstwy 24, 33, 40 i 99 uchwycone w wykopie A.04-05):

– warstwa 24 – uchwycona na zboczu pagórka, w wykopie A.04, zalegająca pod warstwą 1 i, częściowo, 34 – niestarannie ułożony kamienny bruk o wyraźnej dystynktywności (ryc. 17). Wysokość stropu 115,74 m n.p.m., wysokość spągu 115,35 m n.p.m. Na bruku znaleziono niewielkie ilości nowożytnej ceramiki i fragmenty kości zwierzęcych. Warstwa związana z użytkowaniem domu I w okresie nowożytnym;

– warstwa 40 – uchwycona na zboczu pagórka, w wykopie A.05.I, zalegająca pod warstwą 1, częściowo



Ryc. 15. Boreczno, st. 4. Wykop A.04-05, relacje między brukiem (W.24) i północno-zachodnim narożnikiem dworu nowożytnego, widok od strony południowej (fot. M. Żurek)

Fig. 15. Boreczno, site 4. Trench A.05, relations between pavement (W.24) and the north-west corner of the Post-Medieval mansion, view from the south (photo M. Żurek)

wo przykrywająca warstwę 36M (mur średniowieczny) – ciemnoszarobrązowa ziemia z dużą ilością fragmentów dachówek i kafli, uchwycona na długości 3,3 m, o ewidentnej dystynktywności. Wysokość stropu 116,42 m n.p.m. (opada lekko ku północy), wysokość spągu 116,22 m n.p.m. Warstwa zawierała też fragmenty nowożytnej ceramiki, fajek i monety (ryc. 18-22). Warstwa nowożytna, utworzona po połowie XVII wieku, związana z użytkowaniem domu I.

– warstwa 99 – uchwycona na zboczu pagórka, w wykopie A.04, zalegająca pod warstwami 1 i 24 – bruk zbudowany z niewielkich kamieni polnych, ograniczonych od zachodu rzędem większych kamieni. Lokalizacja: N: 37,10-43,60 m, W: 0.00-0,60 m. Wysokość stropu 116,05-115,76 m n.p.m. (opada ku północy), wysokość spągu 115,76-115,52 m n.p.m.. Warstwa związana ze średniowieczną zabudową na szczycie pagórka (ryc. 16).

Kolejne warstwy bruków układano tu od czasów średniowiecza (warstwy 24 i 99 – bruki kamienne, warstwa 40 – bruk ceglano-ceramiczny) po okres nowożytny.

Świadczy to o potrzebie porządkowania i stabilizowania terenu, który – położony na gliniastym stoku – był prawdopodobnie niewygodny w eksploatacji po opadach.

Zaskakująca jest sytuacja w wykopie A.03, gdzie – pod humusem i warstwą 1 o niewielkiej miąższości – zalega calec, choć ten odcinek wykopu położony jest między domami I i II/III, niedaleko od obiektu średniowiecznego (O.51) zlokalizowanego w wykopie A.02. Prawdopodobnie w okresie nowożytnym obszar ten pozostawał mniej wykorzystany, a komunikacja między szczytem pagórka i jego podnóżem odbywała się nieco na wschód od tego miejsca.

4. Wykop B

Wykop B wytyczono na szczycie pagórka. Stanowi rozszerzenie wykopu A w kierunku wschodnim na odcinku A.05.II. Wyznaczono go tak, aby objąć nim obie strony północnego muru obwodowego dworu (warstwa 32M) i północno-wschodni narożnik domu I. W wykopie B wyróżniono 27 warstw i obiektów archeologicznych, cztery są kontynuowane w wykopie A. Również i tu możemy obserwować akumulacje warstw od średniowiecza aż po XX wiek. Niewielkie rozmiary wykopu B.01 uniemożliwiają jednoznaczną interpretację konstrukcji odsłoniętych na północ od północnego muru obwodowego domu I.

Interpretacja:

Północny mur obwodowy domu I (warstwa 32M) usytuowany jest na szczycie pagórka, w wykopie A.05.II/B.01 i przewiązany z murem 29M (zobacz: „Wykop A”). Jest to mur ceglany na kamiennym fundamencie, odsłonięty na odcinku 2,5 m. Fundament, o szerokości około 50-57 cm. wzniesiono z dużych z grubsza spawanych kamieni, przestrzenie między nimi wypełniono mniejszymi kamieniami i grubą warstwą zaprawy wapiennej. Wysokość stropu fundamentu 116,90 m n.p.m., wysokość spągu 116,42 m n.p.m. Na fundamencie zbudowano mur o szerokości 47 cm. z cegły o wymiarach 15x30x7 cm. źle zachowany do wysokości czterech warstw cegieł (penetracja korzeni krzewów i wody deszczowej), o nieokreślonym wątku. Wysokość zachowanej korony muru – 117,36 m n.p.m. (ryc. 23).

Pomieszczenie 3 dworu, w północno-zachodnim narożniku domu I, ograniczone mura-



Ryc. 16. Boreczno, st. 4. Wykop A.04, bruk wcześniejszy (W.99) i warstwa 55, widok od strony zachodniej (fot. M. Żurek.)

Fig. 16. Boreczno, site 4. Trench A.04, the older pavement (W.99), and layer 55, view from the west (photo M. Żurek)



Ryc. 17. Boreczno, st. 4. Wykop A.04, bruk późniejszy (W.24), widok od strony północnej (fot. M. Żurek)

Fig. 17. Boreczno, site 4. Trench A.04, the later pavement (W.24), view from the north (photo M. Żurek)



Ryc. 18. Boreczno, st. 4. Kafel fryzowy, pierwsza połowa XVII wieku, znaleziony w warstwie W.40 (fot. M. Żurek)

Fig. 18. Boreczno, site 4. Frieze tile, the 1st half of the 17th century, found in the layer W.40 (photo M. Żurek)



Ryc. 19. Boreczno, st. 4. Moneta z warstwy W.40 (fot. M. Żurek)

Fig. 19. Boreczno, site 4. A coin from layer W.40 (photo M. Żurek)



Ryc. 20. Boreczno, st. 4. Moneta z warstwy W.40 (fot. M. Żurek)

Fig. 20. Boreczno, site 4. A coin from layer W.40 (photo M. Żurek)



Ryc. 21. Boreczno, st. 4. Kostka do gry (kość) z warstwy W.40 (fot. M. Żurek)

Fig. 21. Boreczno, site 4. Dice (bone) from layer W.40 (photo M. Żurek)



Ryc. 22. Boreczno, st. 4. Fragmenty fajki wyprodukowanej w Goudzie lub w Amsterdamie w drugiej połowie XVII wieku, znalezione w warstwie 40 (fot. M. Żurek)

Fig. 22. Boreczno, site 4. Fragments of a pipe produced in Gouda or Amsterdam in the 2nd half of the 17th century, found in layer W.40 (photo M. Żurek)

mi 29M i 32M, mogło mieć szerokość do 11 m w świetle. Odsłonięto jedynie fragment tego pomieszczenia. W północno-zachodnim narożniku znajdowała się posadzka ceglana (warstwa 12P) – podłoga z cegły produkowanej przy użyciu mechanicznej prasy ceglarskiej,

o wymiarach 12x25,5x6,5 cm. bez śladów chodzenia, zapadnięta w odległości około 1,2 m od zachodniego muru obwodowego budynku I. Cegły układano rzędami równoległe do zachodniego muru obwodowego budynku I tak, by kolejny rząd był przesunięty w stosunku do poprzedniego o połowę długości cegły. Wysokość stropu 116,81 m n.p.m., wysokość spągu 116,75 m n.p.m. Na podłodze znaleziono brykiety firmy TROLL oraz szklaną butelkę. Warstwa utworzona po 1870 roku, prawdopodobnie już w XX wieku, podczas remontu domu I⁵.

Pod posadzką (warstwa 12P) ujawniono luźną podsypkę (warstwa 46) i konstrukcję ceglana (obiekt O.47). Obiekt O.47 zbudowany został z warstw luźno ułożonych cegieł bez zaprawy, produkowanych przy użyciu mechanicznej prasy ceglarskiej, o wymiarach 12x25,5x6,5 cm. uchwycony na długości 128 cm. „wchodzi” w południowy profil wykopu B.01. Wysokość stropu 116,56 m n.p.m., wysokość spągu 116,05 m n.p.m. Obiekt – zbudowany po 1870 roku, prawdopodobnie

⁵ *Terminus post quem* – 1860-1870 – rozpowszechnienie mechanicznej prasy ceglarskiej Schlickeysena. Za późniejszą metryką posadzki przemawia brak śladów długotrwałej eksploatacji.

już w XX wieku – stanowił rodzaj stempli podtrzymującego osiadającą podłogę 12P. konstrukcja jego związana jest z późnym remontem domu I. W konstrukcji użyto cegły rozbiórkowej, ale też cegieł produkowanych przy użyciu mechanicznej prasy ceglarskiej, co pozwala datować konstrukcje na czas współczesny posiadce 12P.

Na zachód od miejsca posadowienia obiektu O.47 uchwycono koronę muru 73M, o przebiegu północ-południe, widocznego po obu stronach muru 32M. Odsłonięty na odcinku 5,5 m, „wchodzi” w północny profil wykopu B.01, „przechodzi” pod murem 32M (odcinek 3,5 m na północ od 32M i 1,5 m na południe od 32M) i „wchodzi” w południowy profil wykopu B.01. Fundament kamienny, o szerokości około 70-90 cm. zbudowano z dużych kamieni z widocznymi śladami zaprawy. Wysokość stropu fundamentu 116,07 m n.p.m., wysokość spągu 115,38 m n.p.m. Mur ten pozostaje w relacji z dwoma fragmentami murów odsłoniętych pod fundamentem muru 32M. Mur 89M, o przebiegu wschód-zachód, nadbudowany został na murze 88M o nieco przesuniętym licu, przylega do warstw 73M i 76P. Jest to mur kamienny o uchwyconej wysokości około 37 cm. długości 150 cm. i szerokości trudnej do określenia, z widocznym licem południowym zbudowanym z mniejszych kamieni. Poziom zachowanej korony: 116,11 m n.p.m., fundamenty

na 115,61 m n.p.m. Mur 88M zniwelowano pod budowę nowożytnego domu. Mur 88M – posadowiony niżej, pod murem 89M – przylega do warstw 73M. Mur kamienny o przebiegu wschód-zachód, o uchwyconej wysokości około 50 cm. długości 150 cm. i szerokości trudnej do określenia, z widocznym licem południowym zbudowanym z dużych kamieni uzupełnianych mniejszymi. Poziom zachowanej korony: 115,69 m n.p.m., poziom fundowania nie został uchwycony. Mur 88M zarzucono lub zniwelowano pod budowę muru 89M. Stan muru 32M, odsłoniętego z obu stron, „wiszącego” jedynie na murze 73M i warstwach niwelacyjnych, nie pozwolił na bliższe rozpoznanie północnego lica murów 88M i 89M



Ryc. 23. Boreczno, st. 4. Dwór nowożytny, mur 32M, widok od strony północnej (fot. M. Żurek)

Fig. 23. Boreczno, site 4. Post-Medieval mansion, wall 32M, view from the north (photo M. Żurek)

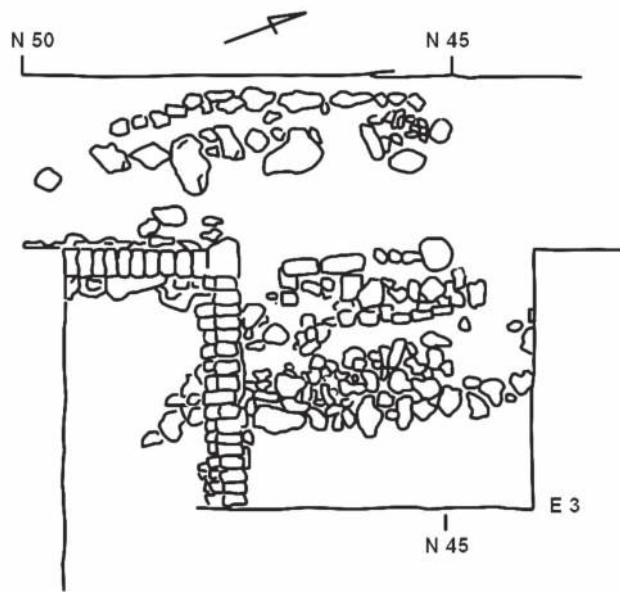


Ryc. 24. Boreczno, st. 4. B.01, podłoga 76P, widok od strony zachodniej (fot. M. Żurek)

Fig. 24. Boreczno, site 4. B.01, floor 76P, view from the west (photo M. Żurek)

oraz ich ewentualnej kontynuacji po zachodniej stronie muru 73M.

Między murami 73M i 88M, pod obiektem O.47 i warstwą, na której go wzniesiono (warstwa 48) uchwycono fragment posadzki (warstwa 76P – ryc. 24), uchwyconej na powierzchni zaledwie 0,3 x 1,0 m, „wchodzącej” w południowy i wschodni profil wykopu B.01. Posadzka z cegły o wymiarach 16x29x8 cm. o nieokreślonym wątku, częściowo zapadnięta, posadowiona na głazach i warstwie cegieł w wątku. Lokalizacja: N: 48,20-49,50 m, E: 3,0-4,0 m. Wysokość stropu 115,84 m n.p.m., wysokość spągu 115,67 m n.p.m. Posadzka związana była z wcześniejszą zabudową na szczycie pagórka. Pod nią



Ryc. 25. Boreczno, st. 4. Plan wykopu B.01 (rys. D. Bereza)

Fig. 25. Boreczno, site 4. Plan of the trench B.01 (drawing by D. Bereza)



Ryc. 26. Boreczno, st. 4. B.01, obiekt O.72, widok od strony zachodniej (fot. M. Żurek)

Fig. 26. Boreczno, site 4. B.01, feature O.72, view from the west (photo M. Żurek)

odslonięto fragment kolejnej posadzki ceglanej (warstwa 102P), uchwyconej również fragmentarycznie na obszarze 0,3 x 1,0 m, „wchodzącej” w południowy i wschodni profil wykopu B.01. Posadzka z cegły o wymiarach 15,5x32x8,5 cm. o nieokreślonym wążku, częściowo zapadnięta, posadowiona na warstwie cegieł w układzie. Lokalizacja: N: 48,20-49,50 m, E: 3,0-4,0 m. Wysokość stropu 115,65-115,60 m n.p.m., wysokość spągu 115,53-115,44 m n.p.m. Posadzka przylega do muru 88M, związana była z wcześniejszą zabudową na szczycie pagórka. Jeszcze niżej odsłonięto fragment posadzki 103P, widocznej jedynie na obszarze 0,54 x 0,84 m. Posadzka ta rów-

niez „wchodzi” w południowy profil wykopu B.01. Ułożono ją z cegły o wymiarach 15x28x8 cm. o nieokreślonym wążku, położonej bezpośrednio na ubitej ziemi. Lokalizacja: N: 48,60-49,40 m, E: 3,36-3,80 m. Wysokość stropu 115,44 m n.p.m., wysokość spągu nieznana. Posadzka związana była z wcześniejszą zabudową na szczycie pagórka.

Pomieszczenie 3 znajdowało się nad opisanymi fundamentami starszych budynków o nieznanej dyspozycji, które niewykluczone, że jeszcze przez jakiś czas wykorzystywane były jako piwnice, co tłumaczyłoby różnice w ich zasypie – zwarta, gliniasta warstwa niwelacyjna z fragmentami cegieł i zaprawy na zachód od muru 73M (warstwa 104), zniwelowanego pod budowę dworu, a na wschód od niego luźny zasyp (warstwy 46 i 48), powodujący osiadanie posadzki, konieczność jej podstemplowania (obiekt O.47) i napraw.

Bardziej skomplikowany układ wystąpił po północnej stronie muru 32M (ryc. 25). Niektóre z wyodrębnionych tu warstw uchwycono również w wykopie A.

W okresie nowożytnym teren był uporządkowany. Z okresem tym można wiązać nieregularny bruk (warstwa 33) uchwycony na szczycie pagórka, po północnej stronie domu I, ale nie przylegający do murów obwodowych, ułożony z niedużych polnych kamieni, ograniczony od południowego wschodu rzędem większych. Wysokość stropu 116,54 m n.p.m., wysokość spągu 116,34 m n.p.m. Pomiędzy kamieniami znaleziono

kości zwierzęce. Bruk ten wydaje się być kontynuacją warstwy 24 (bruk w A.04).

Po północnej stronie muru obwodowego dworu nowożytnego (dom I) uchwycono warstwy utworzone w trakcie jego budowy. Bezpośrednio z nią związana jest warstwa 66 – ciemna, ilasta, luźna ziemia z dużą ilością fragmentów tynku i pokruszonej cegły, o wyraźnej dystynktywności. Lokalizacja: N: 44,20-47,20, E: 0-3,0 m. Wysokość stropu 116,21 m n.p.m., wysokość spągu 115,70 m n.p.m. Warstwa stanowi poziom budowy nowożytnego domu I. Pod nią zalegała warstwa 67 – ciemna, ilasta, tłusta ziemia z pokruszoną cegłą, o wyraźnej

dystynktywności, stanowiąca warstwę niwelacyjną pod budowę nowożytnego domu I (Lokalizacja: N: 44,20-47,20, E: 0-3,0 m. Wysokość stropu 115,91 m n.p.m., wysokość spągu 115,81 m n.p.m.). Niżej ujawniono relikty założeń wcześniejszych niż nowożytny dwór (dom I). Niewykluczone, że pozostawały one w relacji z konstrukcją, do której należał mur 36M, uchwycony fragmentarycznie w wykopie A.

Najlepiej rozpoznaną konstrukcją jest wyżej opisany mur 73M, który wydaje się należeć do budowli, której pomieszczenia zlokalizowane są po jego wschodniej stronie. Po wschodniej stronie muru 73M uchwycono posadzkę ceglana 90P, która „wchodzi” we wschodni profil wykopu B.01. oraz pod warstwy niwelacyjne, na których wzniesiono mur 32M (Lokalizacja: N: 46,00-46,50 m, E: 2,20-3,00 m). Posadzka – odsłonięta jedynie na powierzchni około 0,5 x 0,6 m – ułożona była z cegły o wymiarach około 15,5x32x8,5 cm. Poziom stropu 115,14 m n.p.m. Posadzka związana z murem 73M. Wydaje się, że posadzka ta mogła być również związana z murami 73M i 88M.

Od wschodu dobudowano do muru 73M obiekt O.72 (ryc. 26). Jest to konstrukcja ceglana, odsłonięta na odcinku 90 cm. o szerokości 45 cm. o nieznanym pełnym kształcie – jej część „wchodzi” we wschodni profil wykopu B.01. Wydaje się, że zachowała się jedynie południowa część obiektu. Szczyt konstrukcji jest dość dobrze zachowany – stanowi go sześć cegieł o wymiarach 14-15x27x7,0-7,5 cm. ułożonych prostopadle do osi konstrukcji. Po południowej stronie lico konstrukcji zostało zniszczone lub celowo zaokrąglone – niemal wszystkie cegły z najwyższej warstwy zachowane są jedynie w połowie. Strop konstrukcji składa się z trzech warstw cegieł, pod nimi znajduje się pusta przestrzeń, widoczna od strony północnej. Wysokość stropu konstrukcji 115,77 m n.p.m., wysokość spągu 115,14 m n.p.m. Konstrukcja musiała być częściowo rozebrana w momencie tworzenia warstwy 67. Zwraca uwagę duża wilgotność w tym miejscu, powodująca zniszczenia cegieł użytych w tej i w sąsiadujących konstrukcjach.

Po zachodniej stronie muru 73M znajduje się równoległy doń mur 96M, o przebiegu północ-południe – kamienny mur o zniszczonych licach (ryc. 27). Lokalizacja: N: 44,00-47,50 m, E: 0,00-1,00 m. Wysokość stropu 115,70-115,60 m n.p.m. (opada na południe), wysokość spągu 115,36-115,25 m n.p.m. W mur ten wbudowany jest obiekt O.84 – konstrukcja o wymiarach 48 x 60 cm. wysokości 30 cm. zbudowana z cegły o wymiarach: 14,7-15,5x31,7-22,0x9,0-9,5 cm. – szyb wzniesiony na kamienno-gliniano-ceglanej podstawie, otwarty od



Ryc. 27. Boreczno, st. 4. Sytuacja w wykopie B.01 – relacja murów 36M, 96M i 73M, widok od strony wschodniej (fot. M. Żurek)

Fig. 27. Boreczno, site 4. The situation in the trench B.01 – the relation of walls 36M, 96M, and 73M, view from the east (photo M. Żurek)

wschodu, zachowany do wysokości trzech warstw cegieł, ścianki wzniesione z cegły, od północy i południa przylegają doń odcinki muru, od zachodu warstwa zbitej gliny o dużej miąższości (ryc. 28). Wewnątrz znaleziono fragmenty szkła i węgielki. Lokalizacja: N: 46,60-47,20 m, E: 0,9-1,40 m. Wysokość stropu 115,60 m n.p.m., wysokość spągu 115,25 m n.p.m. Wydaje się, że wąska przestrzeń między murami 73M i 96M mogła być wyłożona cegłami – zniszczony poziom ceglany o niemożliwym do odczytania układzie uchwycono na niewielkiej przestrzeni w północno-zachodnim narożniku wykopu. Stopień zniszczenia warstwy i zbliżający się koniec wykopalskich nie pozwoliły na wyjaśnienie tego zagadnienia. Przestrzeń między murem 36M i równoległym doń murem 96M wypełniona była warstwą gliny o dużej miąższości (warstwa 78).

Prawdopodobnie mur 73M był konstrukcją szachulcową na kamiennym fundamencie. Świadczyć o tym może rdzawa warstwa gliny z bardzo dużą ilością pokruszonej cegły (warstwa 81), uchwycona na obszarze 1,8 x 2,5 m



Ryc. 28. Boreczno, st. 4. Wykop B.01, mur 96M z obiektem O.84, widok od strony południowej (fot. M. Żurek)

Fig. 28. Boreczno, site 4. Trench B.01, wall 96M with feature O.84, view from the south (photo M. Żurek)

(Lokalizacja: N: 44,00-46,50, E: 0,2-2,0 m. Wysokość stropu 116,16 m n.p.m., wysokość spągu 115,91 m n.p.m.). Warstwa powstała wskutek zniszczenia ściany szachulcowej.

Wokół domu I, też po jego północnej stronie, nagromadzone zostały różne przedmioty metalowe (warstwa 23), należące do sprzętów gospodarczych (widły, piły, fragmenty maszyn), ale też i do gospodarstwa domowego (maszynka do mięsa, patelnie, sztucce), również rama roweru, butelki, zniszczone buty. Przedmioty te zalegają na bruku kamiennym (warstwa 33), a po południowej stronie domu bezpośrednio na warstwie gliny calcowej. Ich przemieszanie i rozrzucenie wokół domu I świadczy, że nagromadzono je, gdy stracili już swój prestiż, prawdopodobnie po II wojnie światowej, gdy przez jakiś czas przechowywano tu meble pościągane z okolicznych domów i przydzielane osadnikom⁶.

Stratygrafia uchwycona po północnej stronie północnego muru obwodowego dworu (warstwa 32M) wyraźnie świadczy o dużej aktywności budowlanej w tej części stanowiska (ryc. 29). Najstarsze relikty architektoniczne należy wiązać jeszcze z okresem średniowiecza (obiekt O.84 oraz warstwy 73M, 88M, 89M, 90P, 96M, 97P, 102P i 103P). Fragmentaryczne rozpoznanie konstrukcji utrudnia ich interpretację.

5. Wykop C

Wykop C założono w celu rozpoznania stratygrafii przed wejściem do domu I. W wykopie C.01 uchwycono jedynie cztery warstwy (1, 16, 22 i 26).

⁶ Relacja mieszkańców Boreczna.

Interpretacja:

Warstwy, uchwycone w wykopie C, gromadziły się od czasów nowożytnych. Wydaje się, że najniżej położone warstwy 26 i 22 mogą być związane ze zniszczeniem nowożytnego dworu i jego odbudową. Warstwa 16 – ziemia z piaskiem i drobnymi otoczkami – stanowiła przez długi okres posadzkę podwórza. Uwagę zwraca brak zabytków archeologicznych – prawdopodobnie podwórze było starannie sprzątane.

6. Wykop D

Wykop D założono u stóp pagórka, jako rozszerzenie wykopu A ku zachodowi, na odcinku A.01.II. Wytyczono go tak, aby uchwycić warstwy gromadzące się przy południowo-zachodnim narożniku domu II.

Na obszarze objętym wykopem D wyróżniono osiem

warstw archeologicznych, sześć z nich (warstwy 1, 25, 41M, 42M, 59 i 69) rozpoznano również w wykopie A. Również tu możemy obserwować akumulacje warstw od średniowiecza aż po XX wiek.

Interpretacja:

Warstwy wyróżnione w wykopie D związane są z funkcjonowaniem i zniszczeniem nowożytnego domu III (warstwy 25, 41M, 42M) oraz średniowiecznym użytkowaniem tego obszaru. Obszar objęty wykopem D jest najniżej położoną częścią stanowiska. Nawet obecnie, pomimo melioracji, podczas badań w wykopie pojawiła się wilgoć. Najstarszą warstwą archeologiczną w wykopie jest warstwa 86 uchwycona w centralnej części wykopu, na obszarze około 1,5 x 2,0 m (lokalizacja: N: 6,5-8,0 m, W: 2,0-5,0 m. Wysokość stropu 112,64 m n.p.m., wysokość spągu 112,17 m n.p.m.) – ciemna, błotnista ziemia zawierająca dużą ilość ceramiki. Podsiąkanie wody prawdopodobnie spowodowało, że mieszkańcy zdecydowali się ten teren wybrukować. Powstała w ten sposób warstwa 74 – uchwycona w południowej części wykopu, na obszarze około 1,5 x 2,5 m – jest to bruk kamienny ułożony z małych kamieni, ograniczony od północy większymi kamieniami, od południa i wschodu uległ zniszczeniu, „wchodzi” w południowy profil wykopu D. Lokalizacja: N: 5,0-10,0 m, W: 0-4,4 m. Wysokość stropu 113,03 m n.p.m., wysokość spągu 112,23 m n.p.m.

Obszar w wykopie D i sąsiadujący z nim fragment wykopu A.01-02 były intensywnie wykorzystywane już w średniowieczu. Obecność warstw uchwyconych nieopodal – w wykopie A – a zawierających spaleniznę (warstwa 77), spaleniznę i przepalone kamienie (warstwa 65) oraz wyżarzoną ziemię (warstwa 92) świadczą

o prowadzeniu tu jakiejś aktywności gospodarczej wymagającej użycia ognia. Warstwy utwardzane ceramiką (warstwa 86) czy brukowane (warstwa 74) świadczą o intensywnym wykorzystaniu tego miejsca.

7. Wykop E

Wykop E założono, aby rozpoznać obiekty u podnóża pagórka, po jego wschodniej stronie, których obecność sugerowana była w badaniach geofizycznych.

Interpretacja:

W wykopie E stwierdzono obecność naturalnego obniżenia, w którym stała woda (warstwa 79). Podobna sytuacja jest w najniższej położonych odcinkach wykopów. Świadczy to o tym, że podmokłe obniżenie otaczało pagórek ze wszystkich stron. Obecność płytkich, nieregularnych jam wypełnionych ciemną ziemią (obiekt O.54), jak w położonym nieopodal wykopie G, można zapewne tak samo tłumaczyć (zobacz: „Wykop G”). Materiał zebrany w wykopie E, bardzo skąpy, jest w całości nowożytny.

8. Wykop F

Wykop F założono w celu rozpoznania warstw kulturowych zalegających na zachodnim zboczu pagórka. Ze względu na jego długość, podzielono go na cztery odcinki 10-metrowe (F.01-04) i ostatni, o długości 1,5 m (F.05). Wyróżniono tu 10 warstw i obiektów.

Interpretacja:

Warstwy uchwycone na szczycie pagórka związane są ze zniszczeniem dworu nowożytnego (warstwa 37). Zalega ona bezpośrednio na glinie calcowej, w którą wkopano dwie niewielkie jamy (obiekty O.38 i O.39) wypełnione fragmentami cegieł i kamieniami. Zaskakujący jest brak warstw archeologicznych, choć przez ten obszar prowadziła ścieżka w kierunku kościoła, utwardzona fragmentami cegieł i dużym, płaskim kamieniem (obiekt 105), wykorzystywana prawdopodobnie zarówno przez mieszkańców nowożytnego dworu, jak i XIX-wiecznego domu.

Nie jesteśmy w stanie ustalić czy warstwa ziemi z fragmentami pokruszonej cegły (warstwa 37) kontynuuje się dalej w wykopie, ponieważ na odcinku F.03 przerwana



Ryc. 29. Boreczno, st. 4. Wykop B.01, wschodni profil wykopu (fot. M. Żurek)

Fig. 29. Boreczno, site 4. Trench B.01, eastern profile of the trench (photo M. Żurek)



Ryc. 30. Boreczno, st. 4. Wykop J.01, obiekt O.93, widok od strony północnej (fot. M. Żurek)

Fig. 30. Boreczno, site 4. Trench J.01, feature O.93, view from the north (photo M. Żurek)

jest dużym, nieregularnym wkopem wypełnionym gliną identyczną z calcową, z rdzawymi i piaszczystymi wtrętami (warstwa 82). We wkopie, na głębokości około 30 cm. znaleziono pochówek zbiorowy czterech osób z czasów II wojny światowej (lokalizacja N: 61,05-62,95, W: 21,70-24,00. Wysokość stropu 114,38 m n.p.m., poziom dna 113,75 m n.p.m.).

Niżej, na stoku, w wykopie F.03.II, uchwycono mur kamienny (warstwa 58M) o szerokości około 60-65 cm. Oba lica muru wzniesiono z kamieni spojonych rdzawożółtą gliną, identyczną z calcową, rdzeń muru wypełniono gliną, z widocznym fragmentem cegły. Mur został zniwelowany. Wysokość zachowanej korony

114,11 m n.p.m., poziom posadowienia 113,82 m n.p.m. Mur 58M zawalił się w kierunku zachodnim (lokalizacja: N: 61,95-62,95 m, W: 26,70-30,00 m. Wysokość stropu 114,08 m n.p.m. – opada ku zachodowi). Jego kamienne rozwalisko (warstwa 101), regularne w części wschodniej uchwycono na długości około 3,30 m, w części zachodniej zalega kilka fragmentów zachowanej w całości cegły-palcówki o wymiarach około 13,5x32x8 cm. W zachodniej części kamienie przemieszane są z twardą, rdzawą warstwą. Pozwala to stwierdzić, że mur 58M był konstrukcją kamienno-szachulcową.

Dalej na zboczu pagórka, w wykopie F.03.II, zlokalizowano mur kamienny (warstwa 94M) uchwycony na długości 1 m, o szerokości 0,70 m (lokalizacja N: 61,95-62,95, W: 29,30-30,00. Wysokość stropu 113,85 m n.p.m., poziom fundamentów 113,11 m n.p.m.). Mur wzniesiono z nieregularnych, słabo związanych kamieni. Jest on konstrukcją nowożytną, związaną z użytkowaniem domu I, prawdopodobnie murem oporowym, zapobiegający osuwaniu się zbocza. Podobny mur uchwycono po wschodniej stronie pagórka, w wykopie G (mur 95M).

Mur kamienno-szachulcowy (warstwa 58M) stanowił prawdopodobnie pozostałość budynków gospodarczych. Prawdopodobnie na obszarze pomiędzy tym budynkiem a nieopodal położonym wykopem J.01 koncentrowała się aktywność gospodarcza.

Gliniaste zachodnie zbocze pagórka opada łagodnie, w dolnej części zalegają warstwy szlamu – prawdopodobnie naturalne obniżenie terenu, w którym stała woda. Nie stwierdzono obecności fosy. Podobną sytuację uchwycono też w wykopie E.01.

9. Wykop G

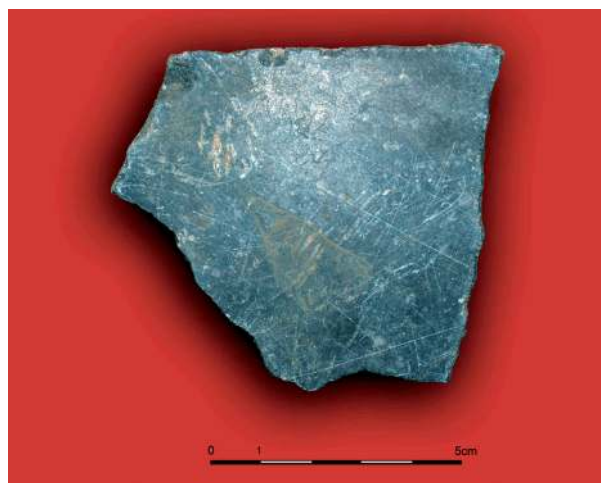
Wykop G założono, by rozpoznać warstwy kulturowe zalegające na wschodnim zboczu pagórka. Ze względu na jego długość, podzielono go na trzy odcinki 10-metrowe (G.01-03). Stwierdzono tu obecność 10 obiektów i murów oraz tylko jednej warstwy (warstwa 1, pod humusem).

Interpretacja:

Na szczycie pagórka zlokalizowano fundament kamienny (warstwa 98M), stanowiący wschodni mur odwodowy domu I. Fundament ten, o szerokości około 50-57 cm. zbudowany z dużych, z grubsza spaszowanych kamieni, nie był badany.

Niżej stwierdzono obecność niewysokich, szerokich kamienno-ceglanych stopni (obiekt O.106) dochodzących do wąskiego, niestarannie budowanego muru (warstwa 95M) uchwyconego na zboczu pagórka, w wykopie G.02. Mur ten, o szerokości 0,80 m, wzniesiono z nieregularnych, słabo związanych kamieni (lokalizacja N: 61,95-62,95, E: 14,50-15,30. Wysokość stropu 115,84 m n.p.m., poziom fundamentów 114,86 m n.p.m.). Jest on konstrukcją nowożytną, związaną z użytkowaniem domu I, prawdopodobnie murem oporowym, zapobiegającym osuwaniu się zbocza. Podobny mur zlokalizowano w wykopie F (mur 94M).

Obiekty O. 53, O.56, O.57, O.60, O.61, O.62, O.63 i O.64, zlokalizowane w wykopie G.02.II-03.I, poniżej muru opo-



Ryc. 31. Boreczno, st. 4. Płytką podłogową z dworu nowożytnego znaleziona w warstwie W.35 (fot. M. Żurek)

Fig. 31. Boreczno, site 4. Floor tile of the Post-Medieval mansion found in layer W.35 (photo M. Żurek)

rowego 95M, to płytkie, nieregularne jamy wypełnione ciemnobrązową, tłustą ziemią, wykopane w glinie calcowej. Wszystkie są obiektami nowożytnymi, związanymi z użytkowaniem dworu (dom I).

Wydaje się, że owe niewysokie, szerokie kamienno-ceglane stopnie (O.106) oraz mur oporowy (warstwa 95M) to fragment aranżacji ogrodu nowożytnego. Mur jest prawdopodobnie murem oporowym, zapobiegającym osuwaniu się gliniastego zbocza. Płytkie jamy mogą być wkopami pod rośliny ozdobne.

Uwagę zwraca fakt, że w wykopie G brak jest materiału zabytkowego. Teren ten nie był zagospodarowany wcześniej, brak też śladów XIX-wiecznej aktywności gospodarczej. Prawdopodobnie przez cały czas świetności dworu nowożytnego wschodnie zbocze pagórka przeznaczone było pod ogród.

10. Wykop H

Wykop H wytyczony został w celu eksploracji poczwórnego nowożytnego pochówku zlokalizowanego w wykopie F.03. Wybrano jedynie jamę zawierającą pochówek.

11. Wykop I

Wykop I wytyczony został w celu sprawdzenia zasięgu obiektu O.51, na odcinku A.02.I/II. Poza nim nie stwierdzono występowania warstw archeologicznych.

12. Wykop J

Wykop J wytyczono, aby uchwycić przebieg fosy. Wyznaczono go w miejscu jednego z odwiertów, możliwie najbliżej współczesnego rowu melioracyjnego. Górne warstwy usunęła koparka (stratygrafię w tej części stanowiska uzyskaliśmy dzięki wykopowi F). Profile docięto w miarę możliwości tak, by umożliwić ich dokumentację:

– obiekt 93 – uchwycony w południowej części wykopu, zalega w szarozielonkawej, gliniastej ziemi podchodzącej wodą. Fragment konstrukcji drewnianej, o wymiarach 0,8 x 1,5 m, „wchodzi” w południowy profil

wykopu J.01 – trzy pale o półkolistym przekroju (średnicy około 8-10 cm. wbite na osi wschód-zachód, połączone deską o grubości około 4 cm. przybitą od wewnątrz, trzy pale na osi północny-wschód – południowy-zachód, wbite od zachodniego krańca deski ku południowi z fragmentem deski równoległej do nich (ryc. 30). Uchwycono jedynie strop obiektu – podchodząca woda uniemożliwiła eksplorację. Lokalizacja: N: 52,05-52,85 m, W: 35,00-36,50 m. Poziom stropu obiektu: 111,20 m n.p.m., poziom dna wykopu J – 110,96 m n.p.m. Wewnątrz i na zewnątrz konstrukcji znaleziono kości zwierzęce i ceramikę średniowieczną, wewnątrz fragment wylewu z dekoracją radełkową⁷. Prawdopodobnie była to skrzynia umacniająca bagniste podnóże pagórka.

Interpretacja:

Sytuacja w wykopie J nie została w pełni rozpoznana – podchodząca woda i tłuste, grząskie błoto uniemożliwiły dokładną eksplorację. Stwierdzono obecność tylko jednego obiektu – konstrukcji drewnianej osadzonej w podłożu. Na północ od niej nie znaleziono śladów innej konstrukcji. Zarówno wewnątrz konstrukcji, jak i obok znaleziono fragmenty ceramiki średniowiecznej. Brak też różnic w charakterze zasypu wewnątrz obiektu i obok, jak również brak wyraźnej stratygrafii w dwóch dociętych profilach wykopu o przebiegu W-E.

13. Podsumowanie

Na stanowisku udało się wyróżnić trzy okresy działalności budowlanej:

- średniowiecze – warstwy użytkowe uchwycone w wykopach A.04-0.5/B.01, A.01-02/D.01 i J.01;
- czasy nowożytne – warstwy użytkowe uchwycone w wykopach A, B, C, D, E, F, G;
- przełom XIX/XX wieku – warstwy użytkowe uchwycone w wykopach A, B i C.

Przełom XIX/XX wiek

Budynek mieszkalny użytkowany do czasów powojennych był budowlą na planie prostokąta, o wymiarach 11,5 x 23 m, wzniesioną na fundamencie nowożytnego dworu z dużych kamieni łączonych zaprawą o dużej zawartości piasku. Odsłonięto fragmenty murów obwodowych: południowy (mur 28M, o szerokości 0,47 m) i północny (mur 32M, o szerokości 0,47 m) oraz pełny bieg ściany zachodniej, wzniesionej na kamiennym fun-



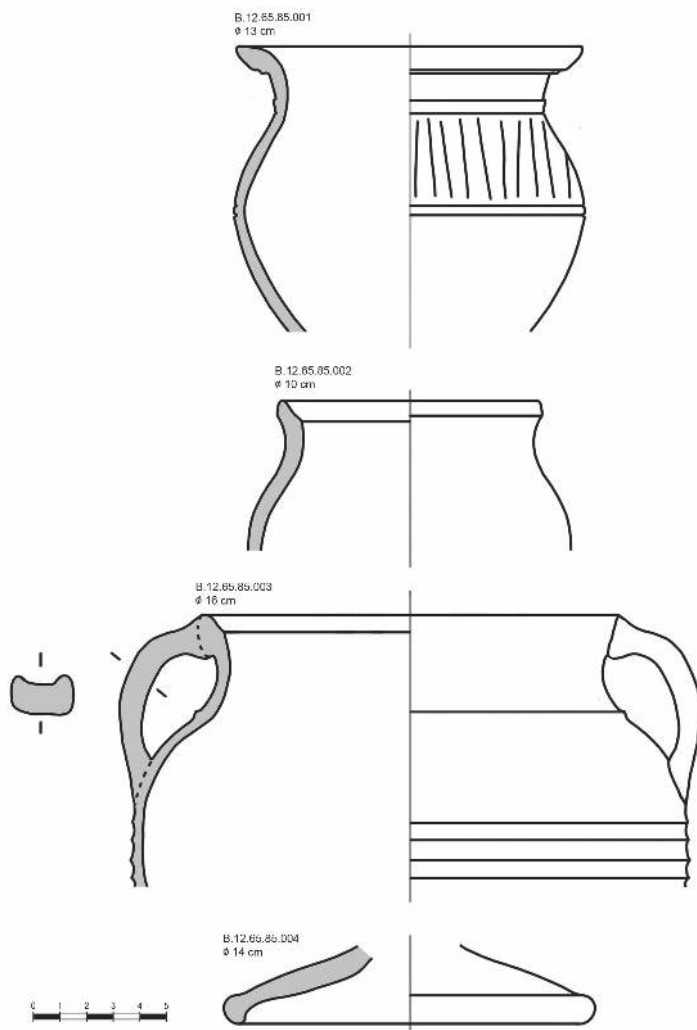
Ryc. 32. Boreczno, st. 4. Wykop A.01/D.01, bruk kamienny W.74, widok od strony północnej (fot. M. Żurek)

Fig. 32. Boreczno, site 4. Trench A.01/D.01, stone pavement W.74, view from the north (photo M. Żurek)

damencie z cegły o wymiarach 16,6x33x7 cm. (mur 29M). Szerokość muru zachodniego równa jest długości cegły, tj. około 33 cm. Obserwacja rozsypisk ścian, głównie ściany zachodniej, pozwala stwierdzić, że w XIX wieku mury obwodowe naprawiano lub przemurowywano wykorzystując nowożytną cegłę rozbiórkową. Obserwacja grubości murów i wątków ceglanych pozwala sugerować, że mury obwodowe północny i południowy (odpowiednio: 32M i 28M) należały do jeszcze wcześniejszej budowli. Mur zachodni (29M) – węższy, o innym wątku – wzniesiono na przełomie XIX/XX wieku.

Budynek zachował zapewne ogólną dyspozycję nowożytnego dworu – główne wejście znajdowało się w zachodniej elewacji, choć zsunięte z osi w kierunku południowym. W środkowej części znajdowała się sień, o szerokości 2,25 cm. odsłonięta na długości 1,29 m. Jej ściana południowa zbudowana została z cegły o wymiarach 16x32x8 cm. niewątpliwie rozbiórkowej, a ściana północna – z późniejszej, o wymiarach 12x25,5x6,5 cm. Podłoga wyłożona była cegłą o wymiarach 12x24x5 cm. pochodzącą z końca XIX wieku, i nosiła wyraźne ślady użytkowania (warstwa 21P). Pomieszczenie w południowo-zachodnim narożniku miało 7,8 m szerokości w świetle. W pomieszczeniu znajdowała się drewniana podłoga, położona bezpośrednio na warstwie ubitej gliny z wtrętami zaprawy i fragmentów cegieł. Pomieszczenie północno-zachodnie miało około 11 m długości. Odsłonięto jedynie jego północno-zachodni narożnik, w którym znajdowała się podłoga z cegły o wymiarach 12x25,5x6,5 cm. (warstwa 12P). Podłoga była reperowana i wyraźnie zapadała się. Po jej zdjęciu okazało się, że położona została na luźnej warstwie ciemnej ziemi

⁷ Podobną ceramikę znaleziono mi. in. podczas badań rynku w Pucku – Starski 2011: tabl. 70.



Ryc. 33. Boreczno, st. 4. Ceramika z wykopu A.02, warstwa 65 (rys. M. Żurek)

Fig. 33. Boreczno, site 4. Pottery from the trench A.02, layer 65 (photo M. Żurek)

zmieszanej z fragmentami cegieł i tynkiem. Pod podłogą ujawniono też masywny stempel ułożony z XIX/XX-wiecznej cegły kładzionej bez zaprawy, mający przeciwdziałać zapadaniu się podłogi w pomieszczeniu. Budynek przemurowano już po zbyciu majątku przez Schönaichów, może pod koniec XIX wieku. Budynek zawalił się już po II wojnie światowej.

Od wejścia do dworu prowadziła utwardzona ścieżka w kierunku południowym – do przejścia przez strumień (dziś rów melioracyjny) w kierunku kościoła. Przed progiem domu ułożono duży, płaski kamień wyznaczający początek ścieżki (Obiekt O.105). Widać, że ścieżka musiała służyć mieszkańcom przez dłuższy czas – jej nawierzchnia była podnoszona. Obserwacja północnego brzegu rowu łączącego dwa obszary podmokłe pozwoliła stwierdzić obecność kamieni polnych umacniających fragment brzegu – może przyczółek kładki/mostku. Południowy brzeg nadsypany został podczas prac melioracyjnych.

Po północnej stronie pagórka znajdują się fundamenty dwóch budynków ceglanych. Odstonięto jedynie ich południowo-zachodnie narożniki.

Dom II posadowiono na kamiennej podmurówce, częściowo na fundamencie wcześniejszej zabudowy (dom III). Kamienny fundament jest stosunkowo wąski, na nim mur ceglany o szerokości około 30 cm. (warstwa 43M). Wnętrze wyłożone było posadzką ceglana, położoną bezpośrednio na ziemi.

Przy zachodniej ścianie budynku gospodarczego odstonięto fragment bruku z pokruszonej cegły. W tym miejscu teren opada najniżej i prawdopodobnie podsiąkał wodą, co powodowało konieczność utwardzania powierzchni.

Czasy nowożytny:

Dwór nowożytny był budowlą na planie prostokąta, o wymiarach 11,5 x 23 m. W części południowej budowla posadowiona jest na calcu, w części północnej – na zniwelowanym starszym budynku. Fundament wzniesiono z dwóch rzędów dużych kamieni łączonych zaprawą o dużej zawartości piasku. Grudki tej zaprawy zalegają obficie w górnych warstwach użytkowych otaczających dwór. Na kamiennej podmurówce, o wysokości około 70 cm. i szerokości około 50 cm. idealnie wypoziomowanej, wzniesiono ściany z cegły o wymiarach 15-16x30-32x7-8 cm. zostawiając odsadzkę. Najlepiej zachowana jest ściana północna (mur 32M) z czterema rzędami cegieł ułożonych na przemian: rząd wozówek – rząd główek (wętek krzyżykowy). Całość pokryta była grubą warstwą tynku, pokrywającego nierówności ścian.

Mur 32M odstonięto na długości 250 cm. Zbudowany został na wcześniejszych, zniwelowanych konstrukcjach. Po rozebraniu przyziemia wcześniejszych budynków zasypano je zwartą warstwą niwelacyjną o miąższości około 80-90 cm. złożoną z gliny, fragmentów cegieł i zaprawy.

Pod dworem znajdowały się piwnice, przy budowie których wykorzystano istniejące w tym miejscu wcześniejsze mury. Wydaje się, że śladem takiej piwnicy jest luźno zasypane pomieszczenie pod pomieszczeniem 3 domu I, ograniczone murami 88M/89M/32M i 73M oraz południowym i wschodnim profilem wykopu.

Nie wiadomo jak daleko posunięte były zniszczenia, które dotknęły dwór około 1635 roku. Najprawdopo-

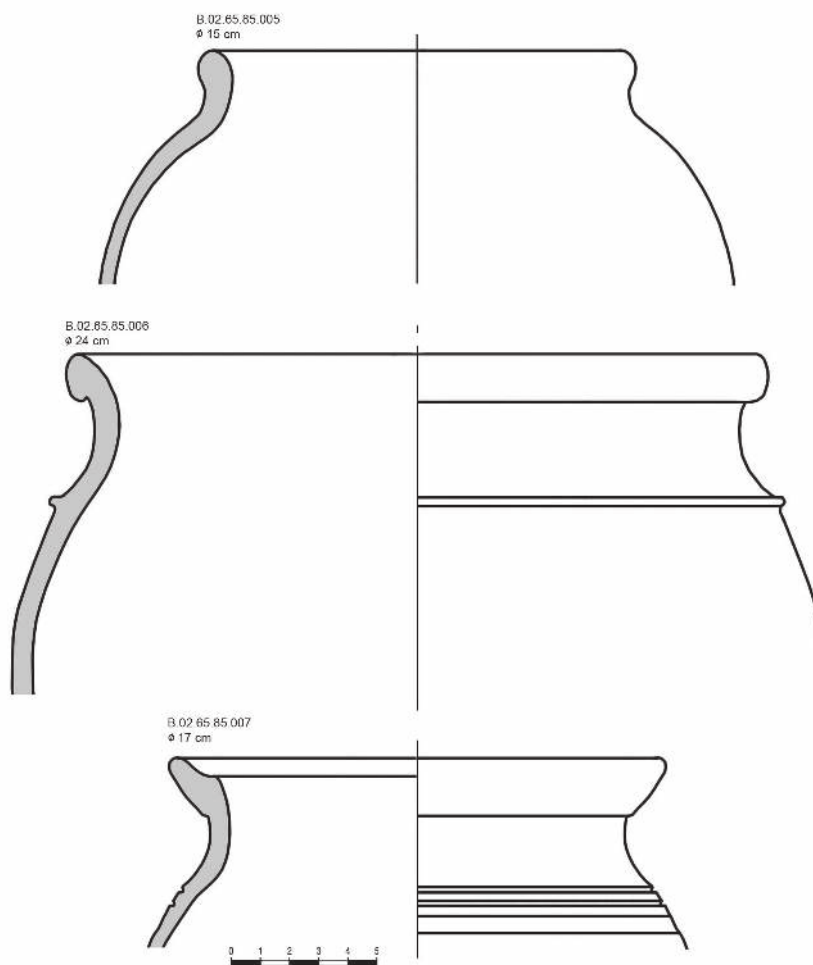
dobniej dom I przetrwał, zniszczenia objęły jedynie wnętrza budowli.

Przeźnię między dworem a podnóżem pagórka była częściowo wybrukowana. Z tym okresem wiązać można użytkowanie bruku zalegającego w warstwie 24 oraz bruk ceramiczny (warstwa 40) z pokruszonych kafli i dachówek, o miąższości 20 cm. i długości 3,3 m. W tej warstwie znaleziono też monetę „boratynkę”, a kafle datować można na około połowę XVII wieku⁸.

Z okresem nowożytnym wiązać też można pozostałości założenia ogrodowego uchwycone w wykopie G oraz mur oporowy prawdopodobnie obejmujący wzgórze, którego ślady znaleziono w wykopach F i G.

Otoczenie dworu wyraźnie podzielone było na dwie strefy. Po północnej stronie znajduje się strefa gospodarcza. Z nią wiązać możemy narożnik kamiennego fundamentu z nieobrobionych dużych kamieni odsłonięty w wykopie A.01, w odległości 40 m na północ od dworu, u podnóża pagórka. Mur o przebiegu północ-południe (szerokości około 0,5 m) odkopany został na odcinku 7,20 m, a mur o przebiegu wschód-zachód (szerokości około 0,45-0,55 m) – na odcinku 2,20 m. Obszar między dworem a budynkiem gospodarczym musiał być intensywnie użytkowany. Na zboczu, tuż poniżej szczytu pagórka odsłonięto warstwę bruku kamiennego o długości 11,8 m (warstwa 24), ułożonego niestarannie z niewielkich i średnich kamieni, na którym zalegały stosunkowo nieliczne ułamki kości i ceramiki nowożytnej. Być może jest on kontynuacją warstwy kamieni znalezionej przed północnym murem dworu. Bruk udało się rozwarstwić. Warstwa starsza, uchwycona wzdłuż wschodniego profilu na odcinku 9,5 m (ryc. 15), jest starannie ułożona z małych kamieni i ujęta od strony zachodniej krawężnikiem z większych. Od zachodu przylega doń warstwa o miąższości około 30 cm. zawierająca ceramikę średniowieczną (warstwa 55). Na warstwie tej zalega warstwa o długości 3,3 m i miąższości 20 cm. zawierająca potłuczone kafle, dachówki i ceramikę nowożytną, fragmenty fajek hollenderskich i monety (ryc. 16).

⁸ Podobne kafle, datowane na pierwszą połowę XVII wieku zostały znalezione podczas badań na Wzgórzu Katedralnym we Fromborku – Dąbrowska 1987: ryc. 194.



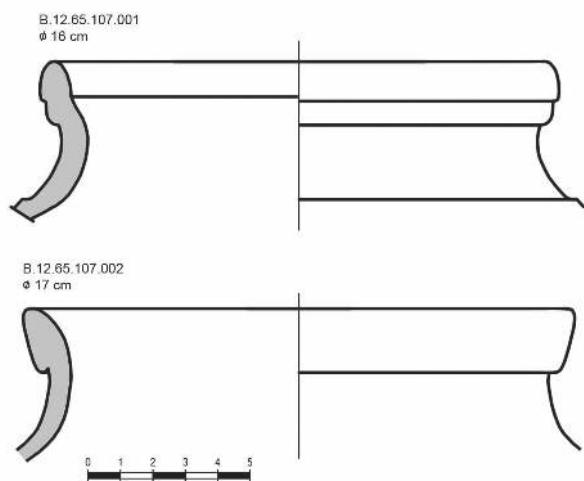
Ryc. 34. Boreczno, st. 4. Ceramika z wykopu A.02, warstwa 65 (rys. M. Żurek)

Fig. 34. Boreczno, site 4. Pottery from the trench A.02, layer 65 (photo M. Żurek)

Wschodnie zbocze pagórka jest dość krótkie i stosunkowo strome. Na odcinku od połowy stoku odsłonięto płytkie, nieregularne jamy wypełnione ciemną ziemią – niewykluczone, że mogą to być relikty założenia ogrodowego. Wyżej odsłonięto fragment trzech szerokich i niewysokich kamienno-ceglanych stopni (obiekt O.106) schodzących do niewysokiego muru, szerokości około 70 cm. zbudowanego z nieregularnych kamieni (wykop G.02, mur 95M). Być może był to rodzaj muru oporowego, zapobiegającego osuwaniu się zbocza. Ślad podobnego muru mamy też mniej więcej w połowie zachodniego zbocza (wykop F.03.II, mur 94M). W dolnym odcinku zachodniego zbocza zalegają warstwy ilaste – prawdopodobnie było to naturalne obniżenie, w którym stała woda.

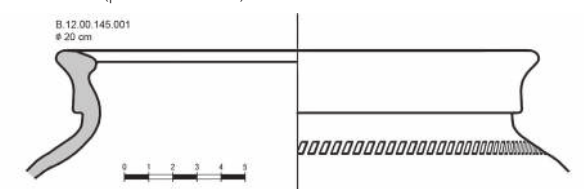
Dwór nowożytny był zapewne starannie wykończony. Posadzka przynajmniej jednego z pomieszczeń wyłożona była ciemnoszarymi i białymi płytkami (ryc. 31).

Do wyposażenia dworu należały piece. Udało się wyróżnić fragmenty kafli należących do przynajmniej trzech pieców:



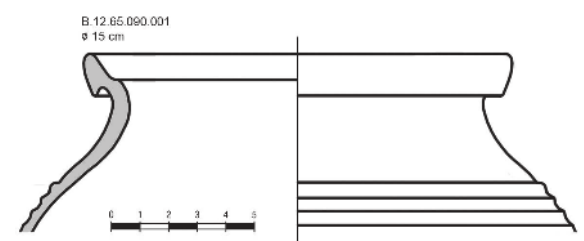
Ryc. 35. Boreczno, st. 4. Ceramika z wykopu A.02, warstwa 65 (rys. M. Żurek)

Fig. 35. Boreczno, site 4. Pottery from digging A.02, layer 65 (photo M. Żurek)



Ryc. 36. Boreczno, st. 4. Ceramika z wykopu J.01 (rys. M. Żurek)

Fig. 36. Boreczno, site 4. Pottery from digging J.01 (photo M. Żurek)



Ryc. 37. Boreczno, st. 4. Ceramika nowożytna – fragment talerza z wykopu B.01, warstwa 67 (rys. M. Żurek)

Fig. 37. Boreczno, site 4. Post-Medieval pottery – fragment of a plate from the trench B.01, layer 67 (photo M. Żurek)

– dwa fragmenty kafli miskowych o otworach kwadratowych z ciemnozieloną polewą, które można datować na połowę XVI wieku⁹;

– liczne fragmenty kafli z dekoracją roślinną i zoomorficzną, pokryte zieloną polewą pochodzące z różnych partii pieca (ryc. 18), które można datować na pierwszą połowę XVII wieku¹⁰;

– kilka fragmentów kafli z dekoracją roślinną, pokryte granatową i białą polewą, które można datować na pierwszą połowę XVII wieku¹¹.

Ponadto znaleziono kilka monet (ryc. 19-20), zalegających w warstwach z materiałem z XVII wieku, kostkę do gry (ryc. 21) i fragmenty holenderskich fajek z białej glinki (ryc. 22)¹².

Zabudowa średniowieczna:

Średniowieczna architektura nie została jeszcze w pełni rozpoznana. Działalność mieszkańców koncentrowała się w trzech miejscach:

- na szczycie pagórka – budowla rezydencjonalna o nieokreślonym planie (wykop B.01, A.04-05);
- u podnóża pagórka, po północnej stronie – aktywność gospodarcza związana z użyciem ognia (wykop A.01-02, D.01);
- u podnóża pagórka, po zachodniej stronie – bliżej nieokreślona aktywność gospodarcza (wykop J.01, F.03-04).

Do najstarszego rozpoznanego dotąd okresu budowlanego wydaje się należeć mur 36M, orientowany dokładnie na osi północ-południe, o zachowanej długości 7 m, szerokości 0,6-0,8 m, zbudowany w konstrukcji *opus emplectum* (ryc. 25). W południowej części muru oba lica zostały rozebrane, zachował się jedynie rdzeń muru, wchodzący pod zawalisko ściany domu. Lico zachodnie zbudowano z dość regularnej kostki, wschodnie – z nieregularnych kamieni, niektórych znacznych rozmiarów. Wydaje się, że lico zachodnie tworzyło elewację budowli. Po obu stronach muru znajduje się warstwa gliny o dużej miąższości. Od północy dochodzi doń warstwa 55 – ciemna ziemia z zaprawą i ceramiką, czytelna na długości 10 m, miąższości 30 cm, zalegająca pod warstwami 40 i 34, obok bruku (warstwa 99), schodząca w kierunku, gdzie koncentrowała się aktywność gospodarcza (ryc. 13).

Równoległy do niego jest mur 96M, położony w odległości około 1 m na wschód. Zachowany jest na długości 2 m i o szerokości 0,6 m, zbudowany z kamieni. W grubości muru wbudowany jest szyb o szerokości 30 cm w świetle (O.84), z cegły o wymiarach 14,7-15,5x31,0-31,7x9,0-9,5 cm. na przynajmniej dwóch warstwach kamieni (ryc. 26). Przestrzeń między murami 36M i 96M wypełniona jest warstwą zwartej gliny o miąższości ponad 40 cm.

Kolejnym murem równoległym do 36M jest mur 73M, biegnący około 0,2 m na wschód od muru 96M (ryc. 27-28) – kamienny, zachowany do wysokości 69 cm. (niwelacja stropu: 116,07 m n.p.m., spągu: 115,38 m n.p.m.), odsłonięty na długości 6 m (przechodzi pod 32M), o szerokości 0,5 m. Po obu jego stronach widoczny jest poziom kamienno-ceglany – niestety, z braku czasu bliżej nierozpoznany. Obiekt O.72 wzniesiono z cegły o wymiarach ponad 14-16x27x7,0-7,5 cm. dostawiając go do muru

⁹ Podobne kafle, również datowane na pierwszą połowę XVI wieku zostały znalezione podczas badań w Poznaniu i na Wzgórzu Katedralnym we Fromborku – Dąbrowska 1987: tabl. 10.8, 11.6-8, 12.1-4.

¹⁰ Podobne kafle, datowane na pierwszą połowę XVII wieku zostały znalezione podczas badań na Wzgórzu Katedralnym we Fromborku – Dąbrowska 1987: ryc. 194.

¹¹ Podobne kafle, datowane na pierwszą połowę XVII wieku zosta-

ły znalezione podczas badań na Starym Mieście w Lublinie – Dąbrowska 1987: ryc. 209.

¹² Podobne fajki, wyprodukowane w Goudzie lub w Amsterdamie, znajdują się w kolekcji wilanowskiej i datowane są na lata 1630-1700. Znajdowane są również często w nowożytnych warstwach podczas badań miast (pierwsza połowa XVII wieku: Kwiatkowski 2009/2010: ryc. 7; Bilińska 2004).

73M. Zachowany jest w bardzo złym stanie – od strony południowej lico jest zaokrąglone, od strony północnej – wybrane. Zły stan zachowania utrudnia interpretację konstrukcji.

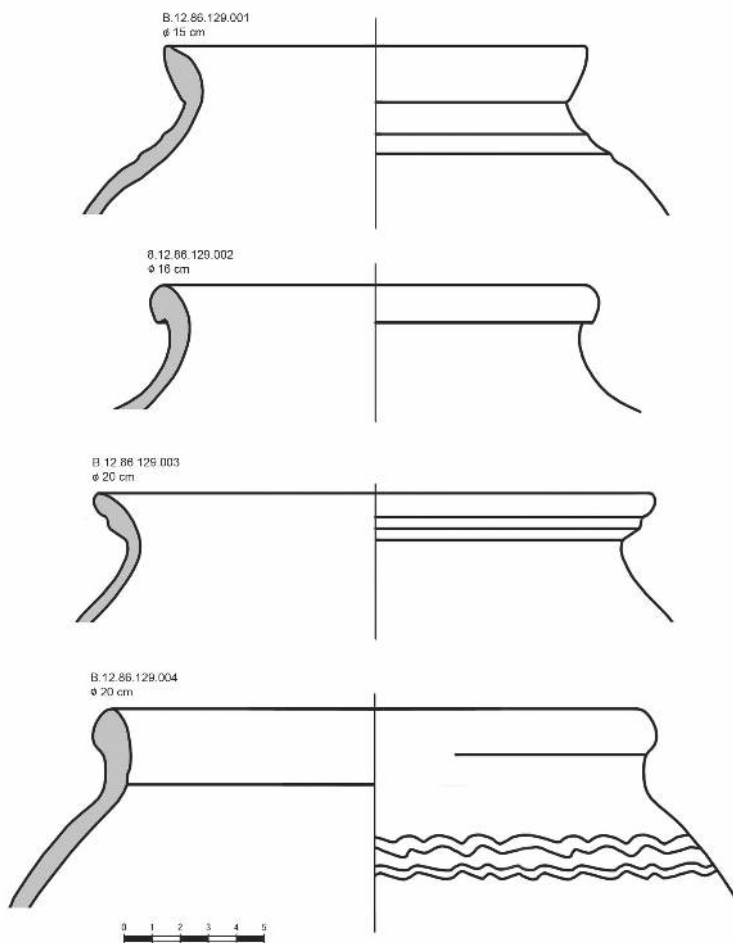
Po południowej stronie muru odsłonięto na obszarze około 0,5 x 0,6 m fragment podłogi 90P – ceglanej, przylegającej do murów 72M i 73M, o bardzo zniszczonej powierzchni (niwelacja: 115,14 m).

Badania po południowej stronie fundamentu dworu nowożytnego (mur 32M) wykazały, że mur ten – przynajmniej częściowo – nadbudowano na wcześniejszych konstrukcjach. Udało się wyróżnić dwa odcinki muru (mur 88M i nadbudowany nań 89M) o długości około 1,5 m, dochodzący od wschodu do muru 73M. Położony wyżej mur 89M był – być może – związany z podłogą 76P, odsłoniętą na obszarze około 0,6 x 1,0 m (niwelacja stropu: 115,84 m n.p.m., spągu: 115,53 m n.p.m.), ułożoną z trzech warstw cegieł o wymiarach 15x29,5-30,0x8 cm. W zawałisku nad podłogą znajdowały się cegły o wymiarach 15x29x6,5 cm. słabo wypalone ze źle oczyszczonej gliny, brunatne, również ceglano-czerwone, o wymiarach około 16x30x8 cm.

Zwraca uwagę powszechna obecność na szczycie pagórka warstwy żółtawej gliny. Wydaje się, że szczyt pagórka został zniwelowany, a w tak utworzonym wykopie szerokopłaszczyznowym wzniesiono konstrukcje gotyckie, a potem fundament obkładano gliną wydobytą z wykopów pod fundamenty.

Fragmentarycznie rozpoznane konstrukcje średniowieczne na szczycie pagórka (wykop A.05/B.01) pozwalają stwierdzić istnienie tutaj założenia mieszkalnego, kilkuizbowego, z ceglаныmi posadzkami.

W północnej części stanowiska skupiała się aktywność gospodarcza. W wykopie A.01/D.01 odsłonięto bruk kamienny o zachowanej powierzchni 2,10 m na osi północ-południe i około 1,00-1,50 m na osi wschód-zachód, rozebrany w części wschodniej, od zachodu ograniczony większymi kamieniami (warstwa 74 – ryc. 32). Po jego wschodniej stronie odsłonięto warstwę popiołów, przepalonych kamieni i fragmentów cegieł, kości i ceramiki, zalegającą na warstwie wyżarzonej gliny, przesypanej warstwą ziemi (warstwa 65 – ryc. 10 i 33-35). Od południa warstwę tę ogranicza kamienna konstrukcja w kształcie połowy szerokiego leja (warstwa 51 – ryc. 11). Niestety,



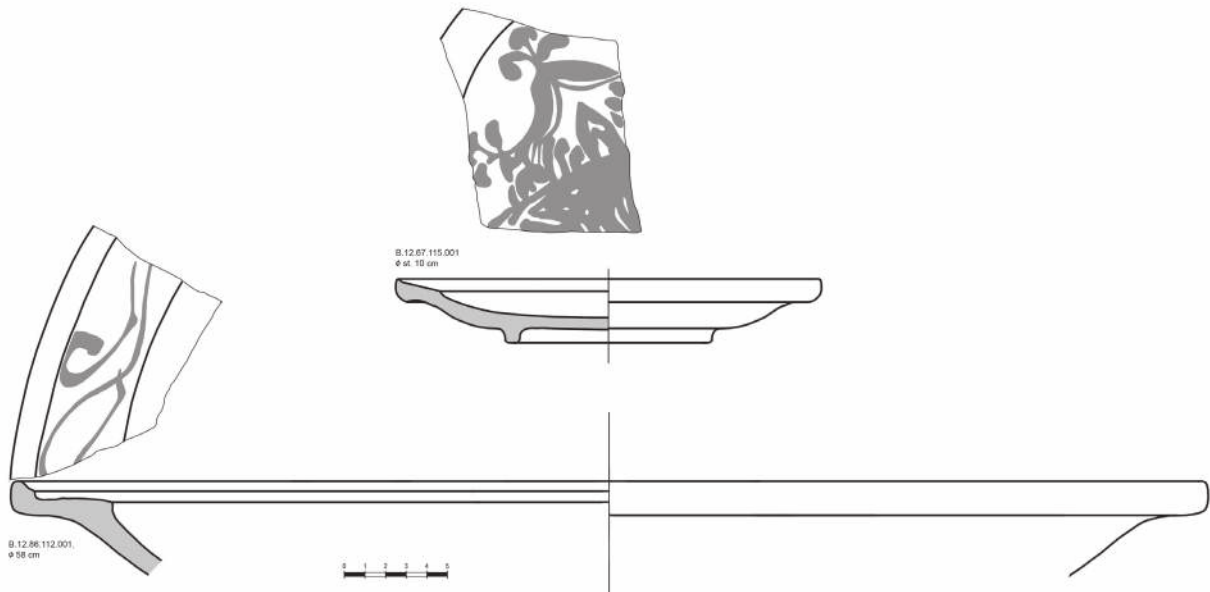
Ryc. 38. Boreczno, st. 4. Ceramika z wykopu D.01, warstwa 86 (rys. M. Żurek)

Fig. 38. Boreczno, site 4. Pottery from the trench D.51, layer 86 (photo M. Żurek)

nie udało się tu stwierdzić obecności architektury średniowiecznej, choć fakt jej istnienia w pobliżu sugerować może powierzchnia brukowana (warstwa 74) – być może fragment traktu komunikacyjnego lub podwórza.

Akumulacja warstw wskazuje na długotrwałe użytkowanie tej części stanowiska – wieloletnie wyrzucanie popiołów (warstwy 65 i 77). Pierwotnie bliżej niemożliwa do określenia aktywność gospodarcza na tym obszarze związana była z dwoma jamami (obiekty O.70 i O.71), potem prawdopodobnie wyrzucano tu popiół (warstwa 77). Niewykluczone, że w pewnym momencie obszar ten próbowano uporządkować przysypując go warstwą ziemi z wtrętami pokruszonych cegieł i wszechobecnej u podnóża pagórka tłustej, zielonkawej gliny. Ostatecznie znów skupiła się tu aktywność gospodarcza wymagająca użycia ognia (warstwa 65).

Z aktywnością gospodarczą wiązać też należy odsłonięty w wykopie A.02 obiekt O.51 – uchwycony u stóp pagórka, w wykopie A.02.I/I.01, zalegający pod warstwą 1, uchwycony na długości 4 m, „wchodzi” w za-



Ryc. 39. Boreczno, st. 4. Ceramika nowożytna – talerze z wykopu B.01, warstwa 67 (góra) i z wykopu D.01, warstwa 86 (dół) (rys. M. Żurek)

Fig. 39. Boreczno, site 4. Post-Medieval pottery – plates from the trench B.01, layer 67 (top), and from the trench D.01, layer 86 (bottom) (drawn by M.Żurek)



Ryc. 40. Boreczno, st. 4. Wykop D.01/A.01, widok od strony zachodniej (fot. M. Żurek)

Fig. 40. Boreczno, site 4. Trench D.01/A.01, view from the west (photo M. Żurek)

chodni profil wykopu, od północy przylega doń warstwa 65. Warstwa nieobrobionych kamieni układająca się w wycinek leja o wewnętrznej średnicy 0,54 m, w dolnej części staranniej spasowanych. Wysokość stropu 113,43 m n.p.m., wysokość spągu 112,59 m n.p.m. Wśród kamieni znaleziono średniowieczną ceramikę. Obiekt związany jest z wczesną aktywnością gospodarczą, być może związaną z przylegającą do niej od północy warstwą spalenizny i przepalonych kamieni (warstwa 65).

W zachodniej części stanowiska, u podnóża pagórka, prowadzono również jakąś formę aktywności. W wykopie J.01 odsłonięto fragmenty konstrukcji drewnianych, prawdopodobnie skrzyni umacniającej brzeg (obiekt 93 – ryc. 30); tam też wyeksplorowano kości zwierzęce i ceramikę, w tym fragment z dekoracją radełkową – jak na rynku w Pucku (ryc. 36)¹³. Nieopodal, w wykopie F, znaleziono fragment muru kamienno-ceglanego łączonego gliną, rdzawą warstwą o kilkunastocentymetrowej miąższości (rozsypano ściany szachulcowej), które były pozostałością budynków gospodarczych.

Nie wiadomo gdzie znajdowała się ani jak wyglądała siedziba Henryka, zasadzcy i pierwszego sołtysa *Snelenwalt* (Boreczna). Niewątpliwie była najokazalsza we wsi. Nie wiadomo również czy uległa zniszczeniu w pierwszej połowie XV wieku, kiedy to podczas wojen krzyżacko-polskich ucierpiała wieś. Nie mamy informacji czy Hans von Schöneich, obdarowany wsią przez komtura, wznosił dwór w Borecznie. Obecność rozległego założenia średniowiecznego obejmującego północną część szczytu pagórka i jego północne podnóże wydaje się potwierdzać tę hipotezę, ale niewykluczone, że wykorzystano istniejące już zabudowania. Źródła relacjonują dopiero

¹³ Starski 2011: tabl. 70.

budowę dworu nowożytnego, wzniesionego w początkach XVI wieku przez jego syna.

Średniowieczny materiał ceramiczny to w ogromnej większości naczynia do przygotowywania posiłków – garnki, naczynia na trzech nóżkach, rynienki do smażenia. Nie odnotowano obecności talerzy i kubków. Prawdopodobnie korzystano z talerzy cynowych, blaszanych lub drewnianych. Mimo że podczas badań nie znaleziono śmietnika, a ceramika pochodzi głównie z warstw niwelacyjnych, wydaje się reprezentatywną próbą naczyń wykorzystywanych w folwarku, potem średniowiecznym dworze w Borecznie.

Problemem mieszkańców dworu, niezależnie od epoki, był podsiąkający teren po północnej stronie stanowiska, stosunkowo szerokim klinem wcinający się między zabudowę uchwyconą w wykopach A.01/D.01 a bagniste obniżenie otaczające pagórek. Uchwycono tu pozostałości wielu warstw bruków układanych z kamieni czy pokruszonych cegieł, mających umożliwić poruszanie się po tym terenie.

W żadnym z wykopów schodzących do stóp pagórka (A, D, E, F, G i J) nie stwierdzono obecności fosy. Calec

opada łagodnie, choć w najniższej położonych odcinkach wymienionych wykopów stwierdzono obecność stojącej wody. Prawdopodobnie owo bagniste obniżenie terenu, obiegające cały pagórek, było dostatecznym zabezpieczeniem dworu, dostępnego dzięki dwóm groblom, rysującym się wciąż w terenie pomimo przekształceń spowodowanych pracami melioracyjnymi po północno-wschodniej i południowo-zachodniej stronie stanowiska.

Nie udało się uchwycić śladów konstrukcji bramnych. Obserwacja terenu pozwoliła stwierdzić obecność niewielkiego fragmentu rzadkiego płaszcza kamiennego umacniającego kraniec pagórka po południowo-zachodniej stronie, w kierunku prowadzącym do gotyckiego kościoła. Z rozmów z mieszkańcami wiadomo, że w tym rejonie podczas prac melioracyjnych znaleziono kamień z wykutym herbem, obecnie zaginiony. Prawdopodobnie był to zwornik bramy lub furtki prowadzącej od dworu do kościoła. Druga brama prawdopodobnie znajdowała się po północno-wschodniej stronie pagórka i prowadziła bezpośrednio do zabudowań gospodarczych.

Wykaz cytowanej literatury:

- Bilińska, A.
2004. Nowożytny fajki z badań na Starym Mieście we Wrocławiu. *Wratislavia Antiqua* 6: 285-292.
- Bojanowski, M., U. Kobylińska i Z. Kobyliński
2013. Wyniki badań petrograficznych ceramiki z grodzisk w Kamionce, Mozgowie i Borecznie w powiecie iławskim, w niniejszym tomie.
- Dąbrowska, M.
1987. *Kafle i piece kafłowe w Polsce do końca XVIII wieku*. Wrocław: Ossolineum.
- Eckhard, B.
1930. Die Geschichte des Kirchdorfes Schnellwalde, [w:] W. Friedrich (red.), *Aus Vergangenheit und Gegenwart des Kreises Mohrunen*, 46-81. Mohrunen: Selbstverlag des Kreisausschusses in Mohrunen.
- Kałużna-Czaplińska, J., U. Kobylińska i Z. Kobyliński
2013. Zawartość kwasów tłuszczowych w ceramice z grodzisk w Kamionce, Mozgowie i Borecznie w powiecie iławskim, w niniejszym tomie.
- Kwiatkowski, K.
2009/2010. Jednorodny fajki gliniane z badań kwartału staromiejskiego w Stargardzie. *Materiały Zachodniopomorskie, Nowa Seria VI/VII, Archeologia* 1: 357-383.
- Nitychoruk, J. i F. Welc
2013. Sytuacja geomorfologiczno-geologiczna wybranych grodzisk w okolicach jeziora Jeziorak, w niniejszym tomie.
- Starski, M.
2011. Dzieje rynku w Pucku. *Światowit* 8 (49) B: 149-161.
- Szczepeński, S.
2009. Płyta grobowa Johanna von Schöneich z kościoła Podwyższenia Krzyża Św. w Borecznie (rozważania nad „skamieniałym rycerzem” i rodem von Schöneich). *Studia Angerburgica* 15: 78-91.

Magdalena Żurek

Boreczno, site 1 (AZP 24-54), Zalewo commune, Warmian-Masurian Province: stratigraphic analysis

Summary

Boreczno (German *Snelenwalt*, later *Schnellwalde*) is a Medieval Teutonic Knights foundation. The village was founded on February, 11, 1311, according to the Chełmno Statutes by the *Komtur* (Commander) of Dzierzgoń – Sieghart von Schwarzburg. In 1330 a church was built in the village, and in 1470 the Grand Master of the Teutonic Knights Heinrich von Richtenberg bequeathed Boreczno altogether with a few surrounding villages to Hans von Schöneich. Boreczno became the center of the properties belonging to his line of the von Schöneich family. Excavations at Boreczno were held within “The catalogue of strongholds in Warmia and Masuria” project, sponsored by the National Program for Development of Humanities. Both the area of the stronghold and its bailey were excavated with five trial trenches (A, E, F, G, J), that were extended in cases where this seemed necessary. The location of the trial trenches was chosen with reference to the results of the geophysical survey and the existence of visible remains of brick-built structures. The stronghold’s mound was bisected along a north-south axis by trench A, and along the east-west axis with trenches F and G. The other trenches were excavated in locations that the geophysical survey suggested as promising.

On the site three periods of building activity were distinguished: Middle Age strata were recovered in trench A.04-0.5/B.01, A.01-02/D.01 and J.01. Early modern occupation remains were found in trenches A, B, C, D, E, F, G. Remains of the latest activity on the site, dating from the turn of the 19th to the 20th century, were recovered from trenches A, B and C. Despite material remains early Medieval architecture has not yet been recognized on the site. The activity of the stronghold’s occupants concentrated in three places. The hilltop was the site of a residential building of undefined plan (trenches B.01, A.04-05). At the northern base of the mound remains of manufacturing activity connected with the use of fire (trenches A.01-02, D.01) were discovered. Finally, traces of manufacturing activity, which has yet to be precisely de-

finied, were recovered also at the foot of the western slope of the mound (trenches J.01, F.03-04). The fragmentary traces of Medieval buildings on the hilltop (trenches A.05/B.01) allow us to postulate the existence of a multiroom dwelling, with brick floors. Manufacturing and craft activities were focused in the northern part of the site, where remains of a stone pavement, and three layers of ashy soil with burnt pottery fragments and stones were revealed. The thickness of these deposits suggests a long-term use of this part of the site as a dump where ash and waste were disposed of. Feature O.51, which was located near the ash deposit, can also be associated with manufacturing activity. It was a funnel-shaped construction made of unhewn stones with an interior diameter of 0.54 m, the lower part of which was constructed with great care. In early modern times the manor house was a 23 x 11.5 m rectangular building. In its southern part the foundations rested on natural subsoil, in its northern part – on the remains of a leveled older building. Remains of a basement within the stronghold discovered in trench G may date to the early modern period, as does a retaining wall which probably encircled mound, whose traces were found in trenches F and G. The surroundings of the manor house was divided into two distinct zones. On the northern side there were traces of manufacturing activity. The space between the manorhouse and the utility building must have been intensively used. The latest dwelling house, which was in use from the 19th century until after war, was a rectangular 23.0 x 11.5 m sized building erected on the foundations of the early modern manor. One problem faced by the manor halls tenants – irrespectively to the period – was a waterlogged area on the northern edge of the site, extended between the building excavated in trenches A.01/D.01, and the swampy terrain surrounding the hill. Remains of numerous pavement layers, composed of stones or crushed bricks, were found there clearly in order to make the area passable.